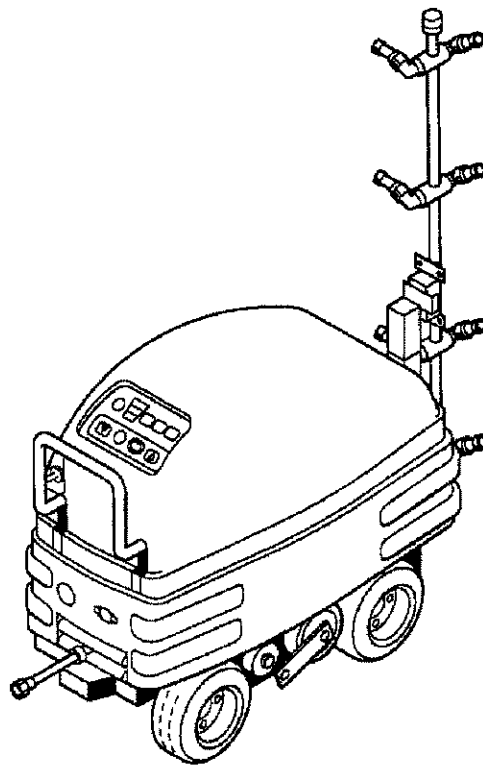


MSC1-103DW
000001

パーツリスト

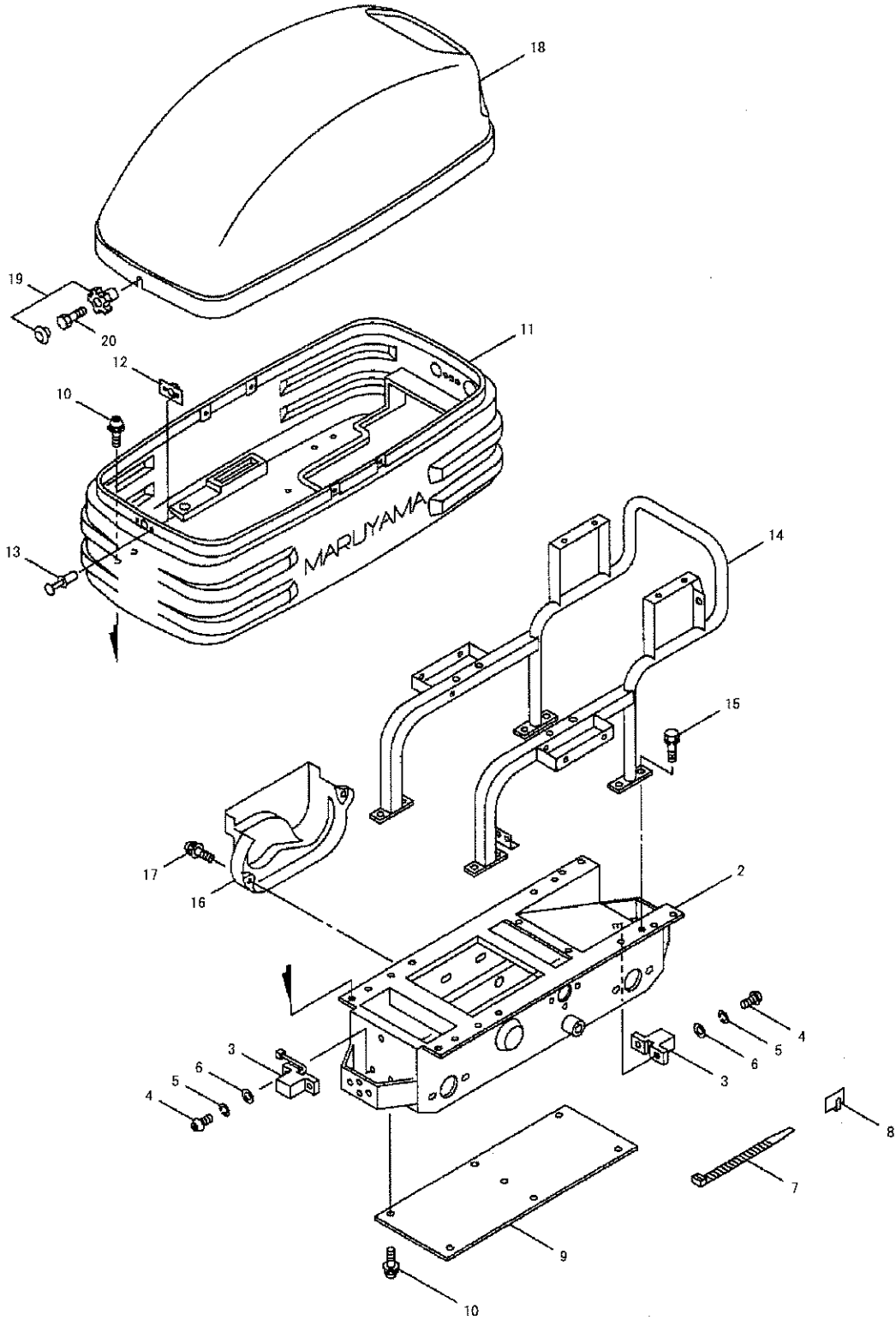
MSC1-103DW
(シャトルスプレーカ)

パーツリストコード No. 520749



 株式会社 **丸山製作所**
MARUYAMA MFG. CO., INC.

1.MSC1-103DW
本体



309426-01

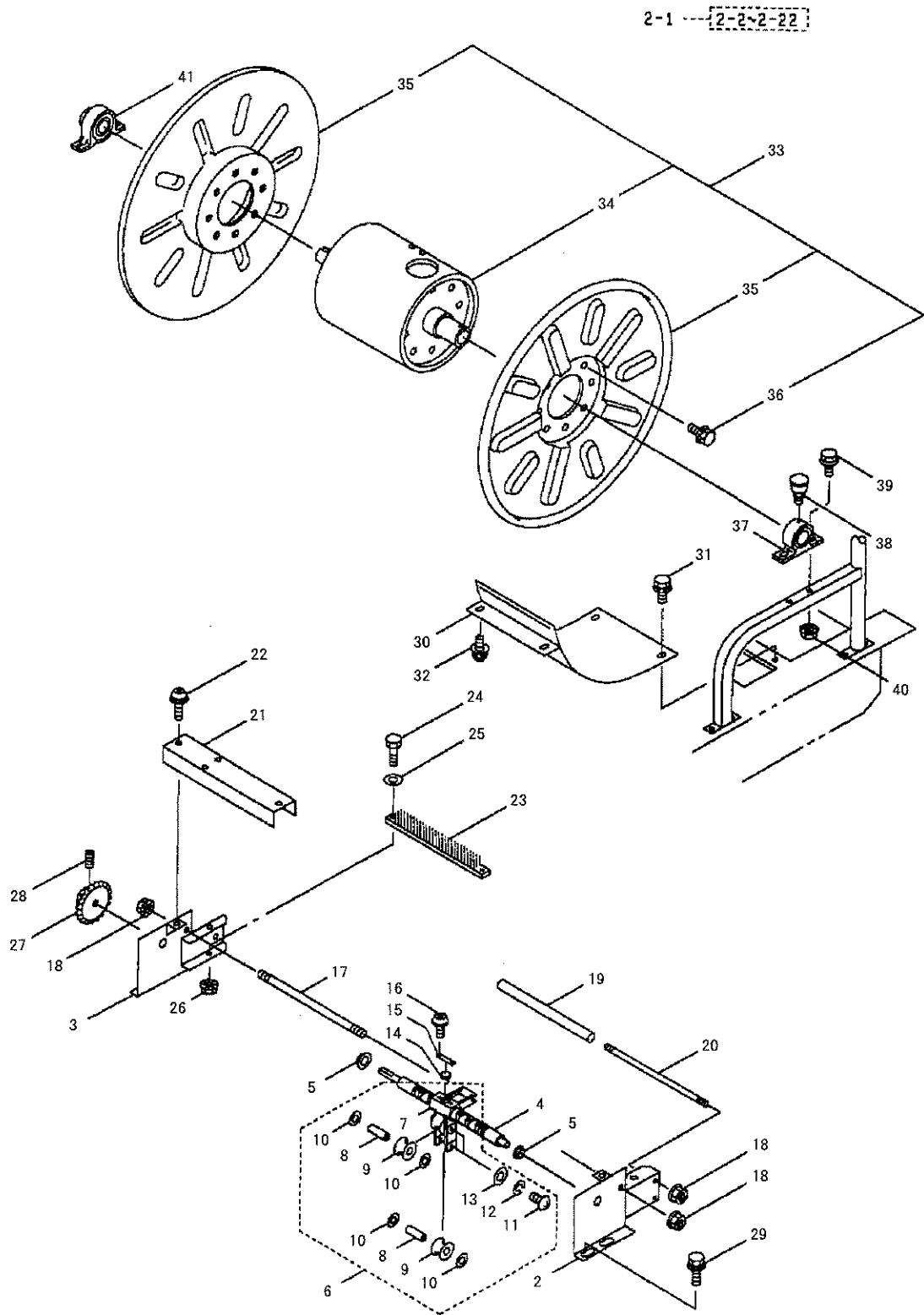
2

MSC1-103DW

本体

記号	見出し番号	部品番号	部品名称	個数	規格	備考	小売価格	メーカーコード
	1-1	309426	MSC1-103DW	1				
	1-2	178406	チエーンケースマトメ	1			96000	
	1-3	113313	マグネットセンサ	2	7インチソキ		10300	
	1-4	088326	ナベコネジ(+)	4	M5X12		15	
	1-5	015848	パネサガネ M5 2コウ	4	M5 2コウ		20	
	1-6	065004	ヒラサガネ	4	M5 ミカキマル		5	
	1-7	066285	バンド	1	SKB-3MM-175 (ク口)		50	
	1-8	146127	クランプ	2	ニチデン P25350		65	
	1-9	178442	カバー	1			3000	
	1-10	816008	ナベコネジ (+) WSW	8	M6X12 (SM)		30	
	1-11	178443	カバー	1	7カ		52000	
	1-12	178444	プレートナット	1			500	
	1-13	141322	ブライントリハット	2	NSA4-3		15	
	1-14	178445	バンドルマトメ	1			30000	
	1-15	092513	6カクホルトSW	8	M8X16		15	
	1-16	178495	カバー	1	ク口		9000	
	1-17	092031	ナベコネジ (+) WSW	2	M6X10 (SM)		10	
	1-18	178496	カバー	1	シロ		40000	
	1-19	111560	ノブ	1	M8 タケウチ ノブスター		160	
	1-20	089278	6カクホルト M8X20	1	M8X20		70	

2.MSC1-103DW
巻取機

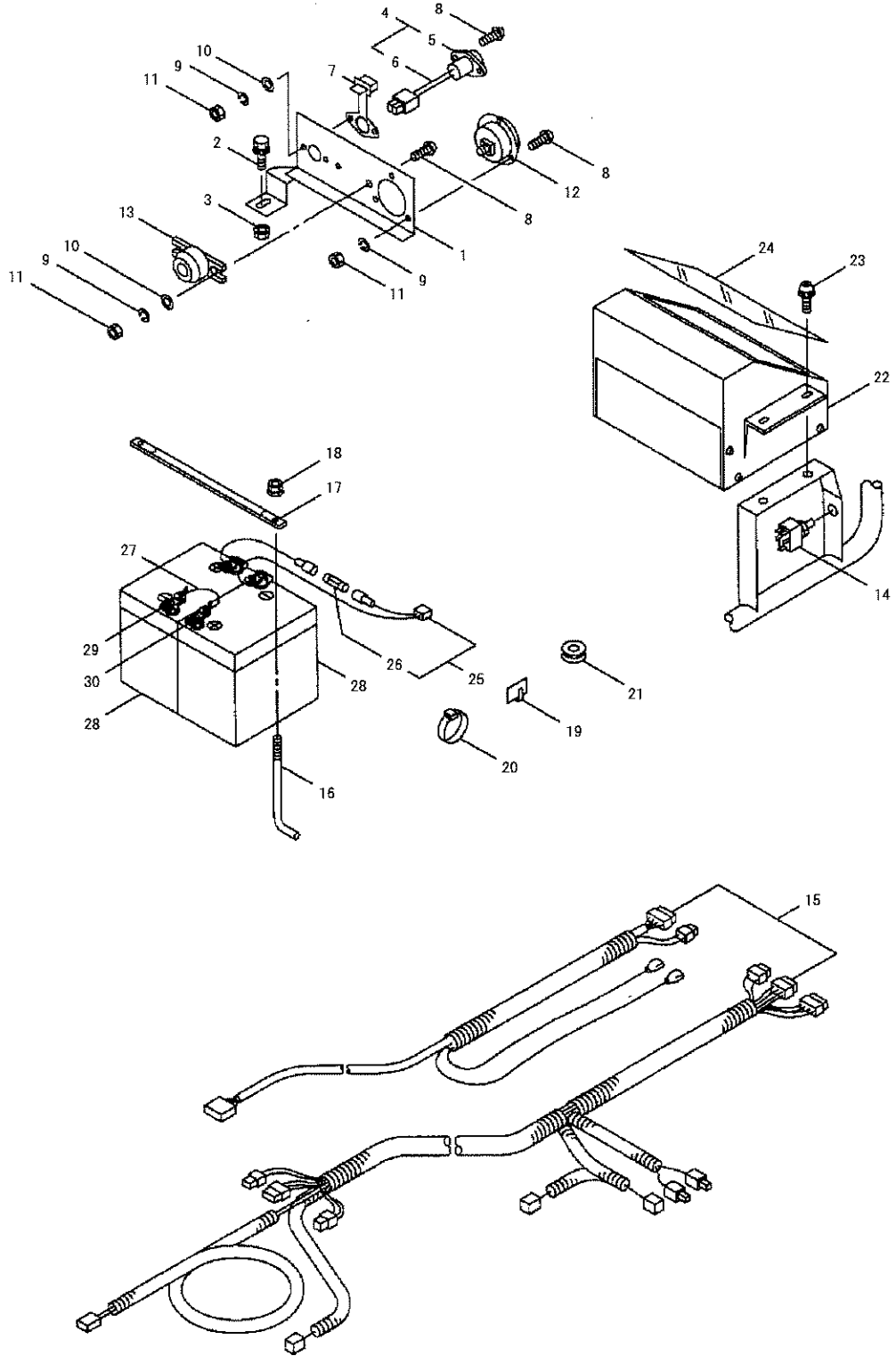


MSC1-103DW

巻取機

記号	見出し番号	部品番号	部品名称	個数	規格	備考	小売価格	メーカーコード
	2-1	178456	セイレツマキミタテ	1		2~227ｸﾞﾑ	23000	
	2-2	178457	ﾌﾞﾗｯｼﾞｯﾄﾞﾏﾄﾞﾒ	1			5000	
	2-3	178460	ﾌﾞﾗｯｼﾞｯﾄﾞﾏﾄﾞﾒ	1			5000	
	2-4	171984	ﾅﾋﾞﾌﾞﾗｯｼﾞ	1	22X250L		4000	
	2-5	171986	ｼﾞｸﾞｸﾞ	2			400	
	2-6	178463	ﾎｰｽｶﾞｲﾄﾞｸﾞﾐﾀﾞﾃ	1		7~137ｸﾞﾑ	3000	
	2-7	113175	ﾎｰｽｶﾞｲﾄﾞ	1			720	
	2-8	113176	ｼﾞｸ	2	29.7L		1300	
	2-9	178464	ﾛｰﾗ	2			260	
	2-10	014065	ﾋﾗｻﾞｶﾞﾈ M8 ﾐｶﾞｷﾏﾙ	4	M8 ﾐｶﾞｷﾏﾙ		20	
	2-11	088324	ﾅﾊﾞｺﾈｼﾞ(+)	4	M5X0.8X10		15	
	2-12	015848	ﾊﾞﾈｻﾞｶﾞﾈ M5 2ｺﾞｳ	4	M5 2ｺﾞｳ		20	
	2-13	065004	ﾋﾗｻﾞｶﾞﾈ	4	M5 ﾐｶﾞｷﾏﾙ		5	
	2-14	171987	ﾂﾒ	1			400	
	2-15	173295	ﾌﾞﾚｰﾄ	1			400	
	2-16	816018	ﾅﾊﾞｺﾈｼﾞ(+)-SW	2	M4X0.7X8		10	
	2-17	111515	ﾘﾖｳﾈｼﾞﾎﾙﾄ	1	M6X275X8X8		670	
	2-18	100420	ｾﾚｲﾄﾞﾂｷﾌﾗﾝｼﾞﾅｯﾄ	6	M6		20	
	2-19	111516	ﾊﾞｲﾌ	2	13X18X254		620	
	2-20	111517	ﾘﾖｳﾈｼﾞﾎﾙﾄ	2	M6X272.5X8X8		800	
	2-21	178465	ｶﾊﾞｰ	1			1050	
	2-22	092023	ﾅﾊﾞｺﾈｼﾞ-SWS(+)	2	M5X12(SMK)		30	
	2-23	110169	ﾌﾞﾗｯｼﾞｯﾄﾞﾏﾄﾞﾒ	1			2600	
	2-24	082101	6ｶｸﾎﾙﾄ M6X20	2	M6X20		25	
	2-25	013754	ﾋﾗｻﾞｶﾞﾈ M6 ﾐｶﾞｷﾏﾙ	2	M6 ﾐｶﾞｷﾏﾙ		15	
	2-26	100420	ｾﾚｲﾄﾞﾂｷﾌﾗﾝｼﾞﾅｯﾄ	2	M6		20	
	2-27	110152	ｽﾌﾞﾛｯｼﾞ	1	RS35-25T Bｶﾞﾀ		2350	
	2-28	088968	6ｶｸｱﾅｯｼﾞﾏﾄﾞﾒ	1	M6X16 ｸﾎﾞﾐｻｷ		25	
	2-29	092501	6ｶｸﾎﾙﾄ(+)-M6X16	4	M6X16(SM)		15	
	2-30	178466	ｶﾊﾞｰﾏﾄﾞﾒ	1			3000	
	2-31	817004	6ｶｸﾎﾙﾄ(+)-WSW	2	M6X12(SM)		10	
	2-32	816008	ﾅﾊﾞｺﾈｼﾞ(+)-WSW	2	M6X12(SM)		30	
	2-33	178469	ﾏｷﾞﾅｸﾞｸﾞ	1		34~367ｸﾞﾑ	28000	
	2-34	178470	ﾄﾞﾗﾑﾏﾄﾞﾒ	1			17200	
	2-35	104228	ﾎｰｽﾏｷﾞｻｲﾄﾞ	2			5400	
	2-36	092513	6ｶｸﾎﾙﾄSW	16	M8X16		15	
	2-37	103092	ｼﾞｸﾞｸﾞAﾏﾄﾞﾒ	1			3000	
	2-38	025760	ｸﾞﾘｽｶｯﾌﾟ	1	PF1/8X20		240	
	2-39	092517	6ｶｸﾎﾙﾄW	4	M8X40(M)		25	
	2-40	101804	ﾊｯｼﾞﾌﾗﾝｼﾞ6ｶｸﾅｯﾄ	4	M8		35	
	2-41	178475	ﾋﾞﾛｰｶﾞﾀﾞﾅｯﾄ	1	UBPP203		3000	

3.MSC 1-103DW
電装品



309426-03

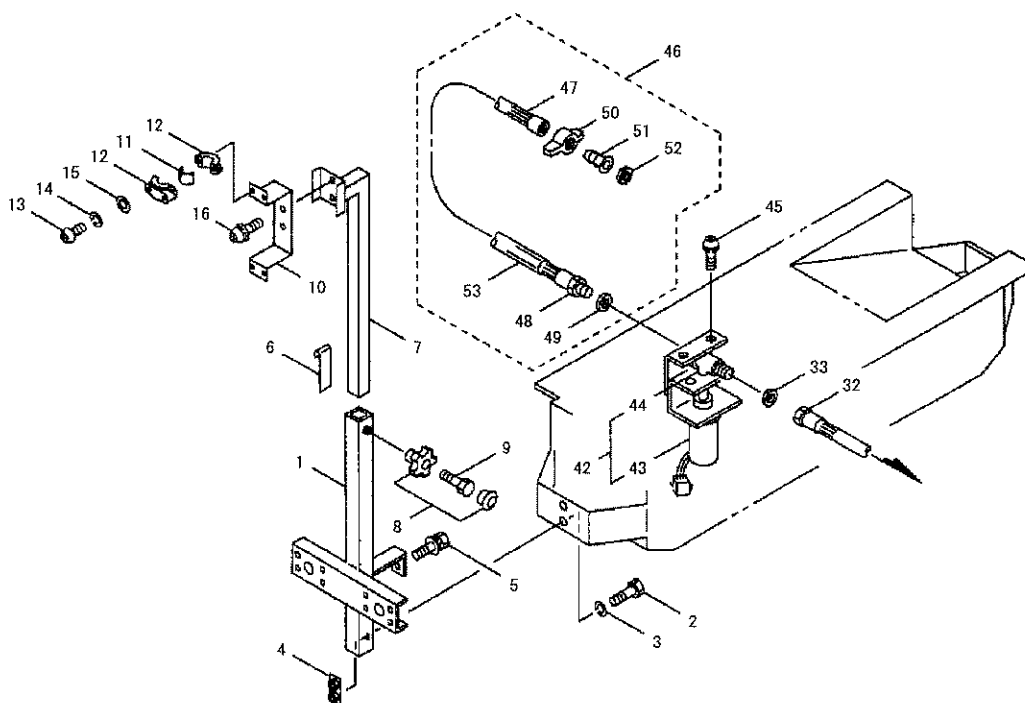
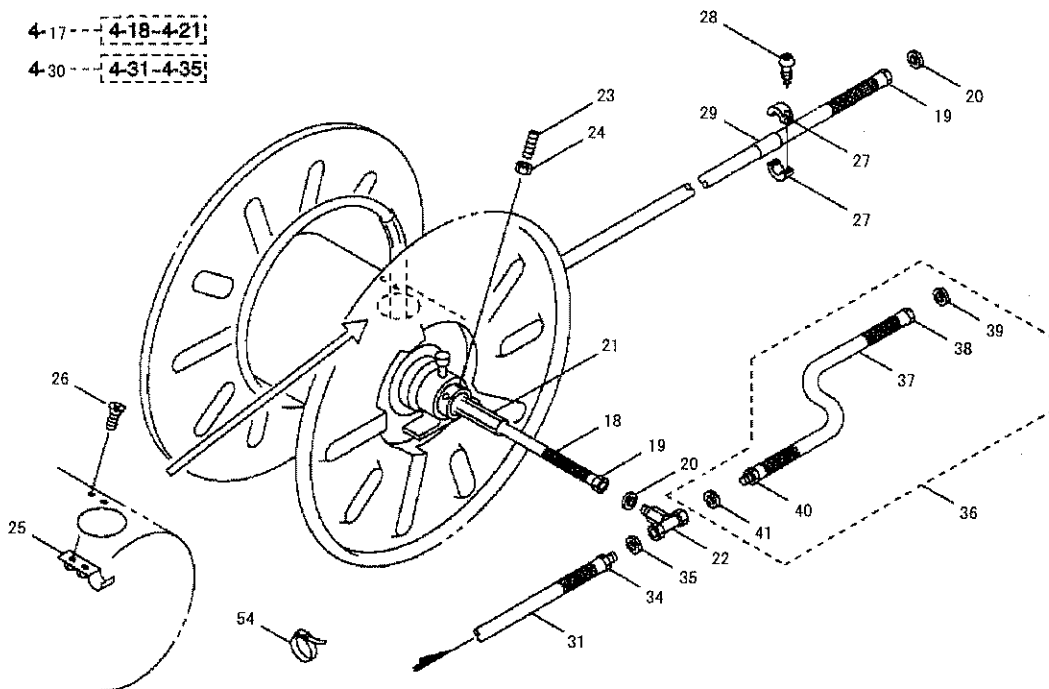
MSC1-103DW

電装品

記号	見出し番号	部品番号	部品名称	個数	規格	備考	小売価格	メーカーコード
	3-1	178479	ステータメ	1			3000	
	3-2	817004	6カクホルト(+) ^{WSW}	1	M6X12(SM)		10	
	3-3	100420	セライトツキフランジナット	1	M6		20	
	3-4	178626	ソケットクミタテ	1		5,67クム	1700	
	3-5	178482	ソケット	1	CN-648(サト-ハ-ツ)		900	
	3-6	178627	ハーネス	1			400	
	3-7	178483	カバー	1			540	
	3-8	088314	ナベコネジ(+)	7	M4X12L		5	
	3-9	019083	ハネサガネ M4 2コウ	7	M4 2コウ		15	
	3-10	065002	ヒラサガネ	4	M4 ミカキマル		10	
	3-11	081234	6カクナット M4X0.7	7	M4X0.7		30	
	3-12	113341	アツリヨケイ	1	FDNS1/4X50X70KG		2700	
	3-13	113198	デンソバザー	1	EB1114-DC24V7イ		2650	
	3-14	175397	スイッチ	1	S-28AW ニツカイ		3300	
	3-15	179855	ハーネス	2	メインアイチデンキ		15900	
	3-16	178484	フツクホルト	2	M6		300	
	3-17	178061	ハ-	1			800	
	3-18	100420	セライトツキフランジナット	2	M6		20	
	3-19	146127	クランプ	6	ニチデン P25350		65	
	3-20	066285	バンド	9	SKB-3MM-175(クロ)		50	
	3-21	110143	グロメット	1	SG-22A タキケン		95	
	3-22	178476	コントロールホツクスクミタテ	1	アイチデンキ		125500	
	3-23	816008	ナベコネジ(+) ^{WSW}	4	M6X12(SM)		30	
	3-24	113205	シート	1	175X250XT0.37イ		570	
	3-25	113200	ハーネス	1	デンケンアイチデンキ		2300	
	3-26	110203	ヒューズ 10A	2	10A(サト)		100	
	3-27	173873	ハーネス	1	デンケン(シロ)アイチ		840	
	3-28	169967	バッテリー	2	38B20L-GR-DY		7200	
	3-29	110225	チヨウネジ タンク	2	(-)ヨウ BE511		360	
	3-30	110226	チヨウネジ タンク	2	(+)ヨウ BE513		360	

4.MSC1-103DW
噴霧ホース

4-17 --- 4-18-4-21
4-30 --- 4-31-4-35

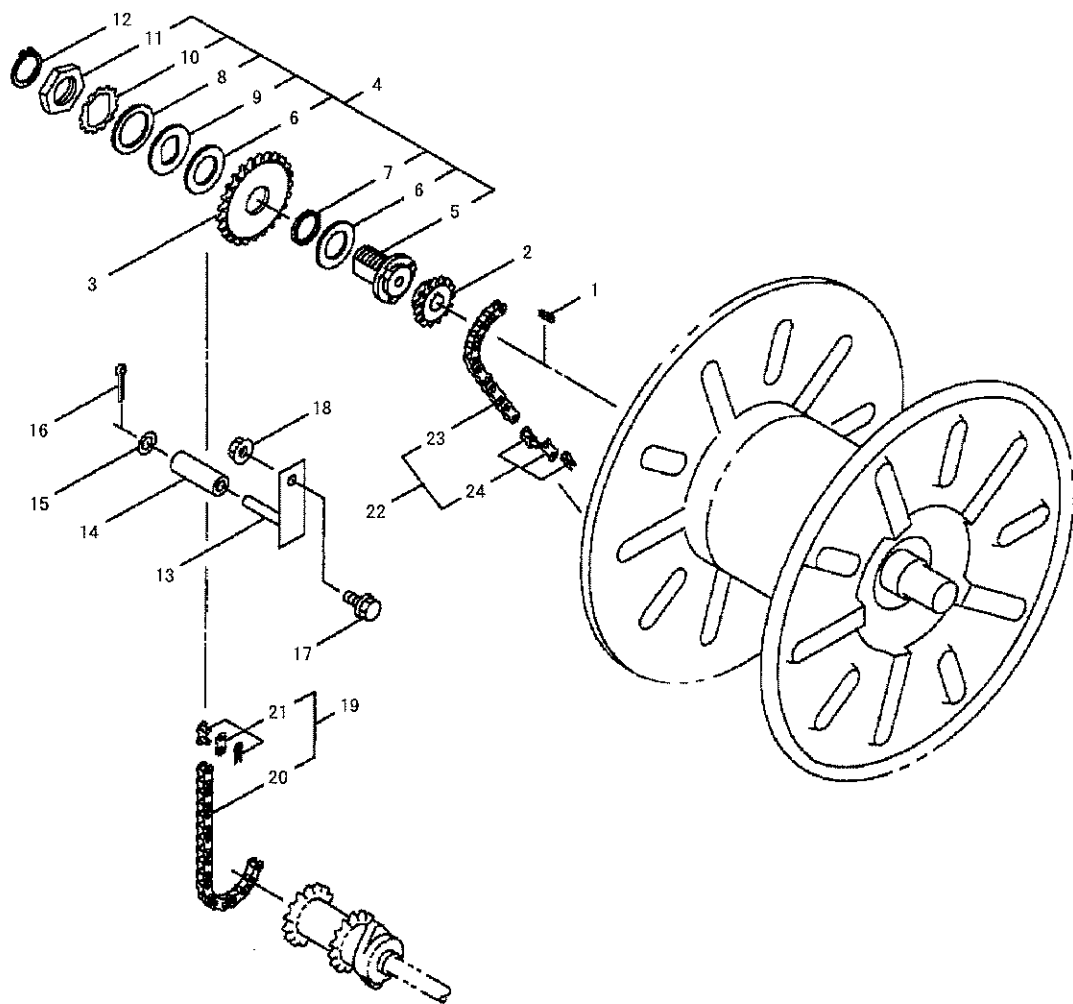


309426-04

MSC1-103DW
噴霧ホース

記号	見出し番号	部品番号	部品名称	個数	規格	備考	小売価格	メーカーコード
	4-1	178486	ﾌﾞﾗｯｼﾞｯﾄﾞﾏﾄﾞﾒ	1			9500	
	4-2	089280	6ｶｸﾎｰﾙﾄ M8X16	2	M8X16		75	
	4-3	015846	ﾊﾞﾈｯｶﾞﾈ M8 2ｺﾞｳ(SUS)	2	M8 2ｺﾞｳ		25	
	4-4	173293	ﾌﾞﾚｰﾄﾞﾅｯﾄ	1			520	
	4-5	092538	6ｶｸﾎｰﾙﾄ(+M6X16 SUS	1	M6X16(SMK)		25	
	4-6	170505	ﾌﾞﾚｰﾄﾞ	2			360	
	4-7	178490	ｽﾗｲﾀﾞ ｻﾞﾏﾄﾞﾒ	1			4000	
	4-8	111560	/ﾌﾟ	1	M8 ｸﾞﾚｯｼﾞ /ﾌﾟ ｽﾀｰ		160	
	4-9	089278	6ｶｸﾎｰﾙﾄ M8X20	1	M8X20		70	
	4-10	178492	ﾌﾞﾗｯｼﾞｯﾄﾞ	1			400	
	4-11	148710	ｺﾞﾑｲﾀ	2	16X24XT1.5		30	
	4-12	148709	ｶﾊﾞｰ	4	G30		100	
	4-13	088308	ﾅﾊﾞ ｺﾈｼﾞ(+)	4	M3X30		10	
	4-14	019084	ﾊﾞﾈｯｶﾞﾈ M3 2ｺﾞｳ	4	M3 2ｺﾞｳ		15	
	4-15	065000	ﾋﾞﾗｯｼﾞ ｶﾞﾈ	4	M3 ﾐｶﾞｷﾏﾙ		5	
	4-16	816008	ﾅﾊﾞ ｺﾈｼﾞ(+WSW	2	M6X12(SM)		30	
	4-17	110185	ﾌﾞﾝﾑﾎｰｽﾞﾏﾄﾞﾒ	1	911M30228ﾄｶﾞﾘ	18~21ﾌｸﾑ	30800	
	4-18	054356	ﾌﾞﾝﾑﾎｰｽ 8.5X1BX100M	1	8.5X1BX100M		29500	
	4-19	814511	ﾎｰｽﾞｾｯｼﾞ ｸｶﾅｸﾞ	2	PF1/4(6ｶｸ)		190	
	4-20	074369	ｺﾞｳｾｲｼﾞ ﾕｼﾞﾏﾙﾊﾞ ｯｷﾝ	2	7X11.5X1.5T		20	
	4-21	110323	ﾋﾞｰﾈｰﾙﾎｰｽ	1	18X21X350(ﾎｺ)		85	
	4-22	113343	ﾓﾘﾓﾄﾞ ｼｶﾅｸﾞ	1	PF1/4(Tｶﾞﾀ)ｱｻﾊ		1850	
	4-23	088968	6ｶｸｱｯｼﾞ ｸｶﾅｸﾞ	3	M6X16 ｸﾎﾞ ﾐｻｷ		25	
	4-24	081030	6ｶｸｱｯｼﾞ M6 S20C	3	M6		20	
	4-25	110186	ｸﾗﾝﾌﾟ	1	ｼﾞ ﾕｼﾞｺｰﾃｲﾝｸﾞ		660	
	4-26	081775	ｻﾗｺﾈｼﾞ(+ M6X16	2	M6X16		15	
	4-27	170527	ｽﾄｯﾊﾟ	2			160	
	4-28	082683	ﾀﾞｯﾋﾞﾝ ｺﾈｼﾞ(+)	2	ﾅﾊﾞ 1ｼﾞ M3X14		5	
	4-29	178494	ｼｰﾄ	1			60	
	4-30	113345	ﾌﾞﾝﾑﾎｰｽﾞﾏﾄﾞﾒ	1	911M30225ﾄｶﾞﾘ	31~35ﾌｸﾑ	530	
	4-31	146070	ﾎｰｽ	1	8.5X1BX350		110	
	4-32	814511	ﾎｰｽﾞｾｯｼﾞ ｸｶﾅｸﾞ	1	PF1/4(6ｶｸ)		190	
	4-33	074369	ｺﾞｳｾｲｼﾞ ﾕｼﾞﾏﾙﾊﾞ ｯｷﾝ	1	7X11.5X1.5T		20	
	4-34	141481	ﾎｰｽ ｺﾈｼﾞ	1	PF1/4		160	
	4-35	013572	ｺﾞｳｾｲｼﾞ ﾕｼﾞﾏﾙﾊﾞ ｯｷﾝ	1	11.5X16XT1.5		30	
	4-36	113344	ﾌﾞﾝﾑﾎｰｽﾞﾏﾄﾞﾒ	1	911M30226Aﾄｶﾞﾘ	37~41ﾌｸﾑ	560	
	4-37	111553	ﾎｰｽ	1	8.5X1BX500		160	
	4-38	814599	ﾎｰｽﾞｾｯｼﾞ ｸｶﾅｸﾞ	1			205	
	4-39	074369	ｺﾞｳｾｲｼﾞ ﾕｼﾞﾏﾙﾊﾞ ｯｷﾝ	1	7X11.5X1.5T		20	
	4-40	141481	ﾎｰｽ ｺﾈｼﾞ	1	PF1/4		160	
	4-41	013572	ｺﾞｳｾｲｼﾞ ﾕｼﾞﾏﾙﾊﾞ ｯｷﾝ	1	11.5X16XT1.5		30	
	4-42	178454	ﾃﾞﾝﾄﾞ ﾕﾊﾞ ﾊﾙﾌ ｸﾐﾀﾃ	1	ｱｲﾃﾞﾝｷ	43.44ﾌｸﾑ	25700	
	4-43	178455	ﾃﾞﾝﾄﾞ ﾕﾊﾞ ｸﾐﾀﾃ	1	ｱｲﾃﾞﾝｷ		0	
	4-44	113908	ﾊﾞ ﾊﾙﾌ ｸﾐﾀﾃ	1			1700	
	4-45	092096	ﾅﾊﾞ ｺﾈｼﾞ(+SW	2	M5X8SW		5	
	4-46	113346	ﾌﾞﾝﾑﾎｰｽﾞﾏﾄﾞﾒ	1		47~53ﾌｸﾑ	720	
	4-47	113347	ﾎｰｽ	1	8.5X1BX950		290	
	4-48	141481	ﾎｰｽ ｺﾈｼﾞ	1	PF1/4		160	
	4-49	013572	ｺﾞｳｾｲｼﾞ ﾕｼﾞﾏﾙﾊﾞ ｯｷﾝ	1	11.5X16XT1.5		30	
	4-50	100709	ﾁｻﾞｸ ﾅｯﾄ	1	G1/4		75	
	4-51	023278	ﾎｰｽ ﾐﾈｼﾞ ﾅｶｼﾝ PF1/4	1	PF1/4		120	
	4-52	074369	ｺﾞｳｾｲｼﾞ ﾕｼﾞﾏﾙﾊﾞ ｯｷﾝ	1	7X11.5X1.5T		20	
	4-53	110323	ﾋﾞｰﾈｰﾙﾎｰｽ	1	18X21X350(ﾎｺ)		85	
	4-54	066285	ﾊﾞ ﾅﾝﾄ	3	SKB-3MM-175(ｸﾛ)		50	

5.MSC1-103DW
巻取駆動



309426-05

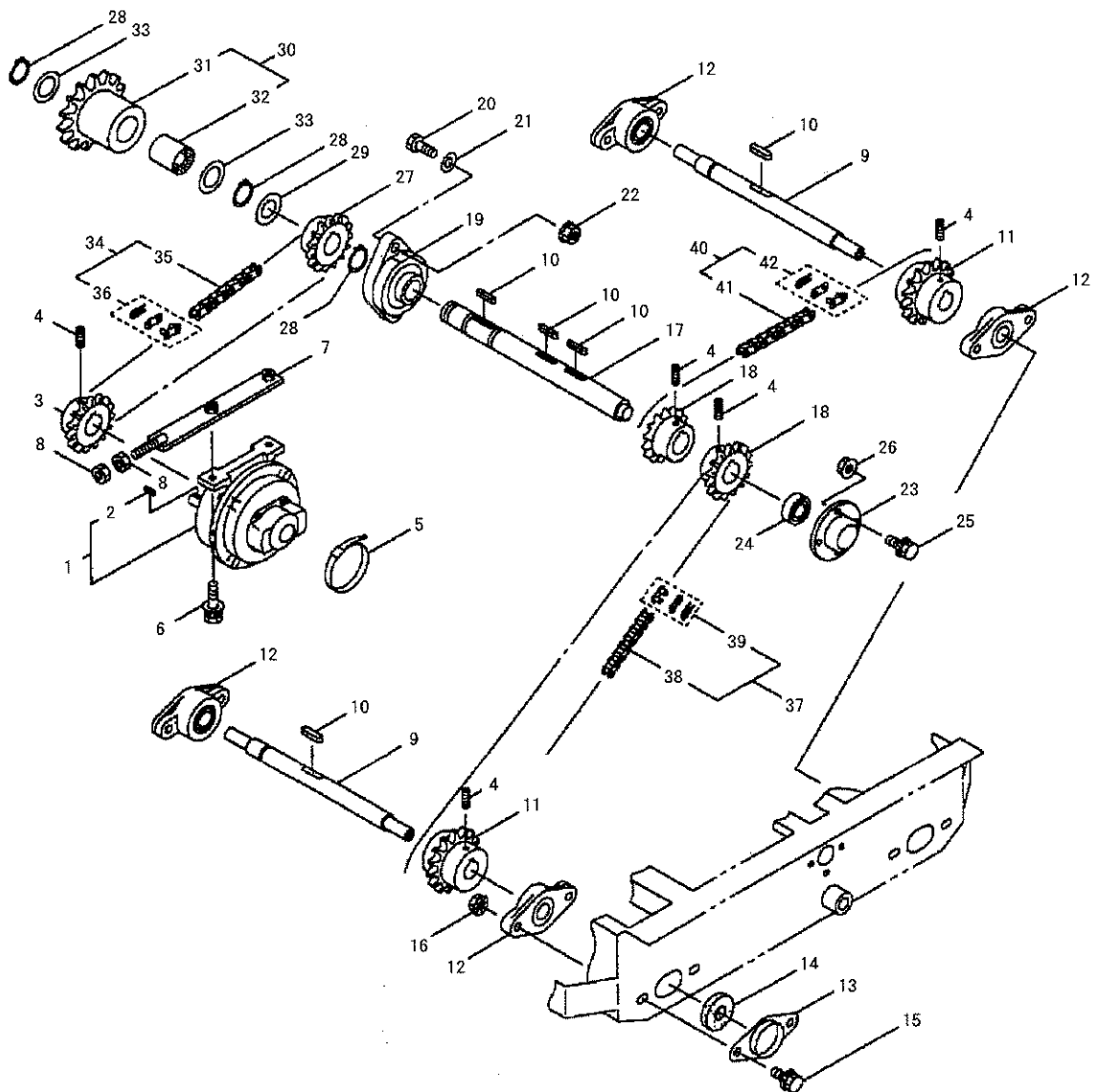
- 11 -

MSC1-103DW

巻取駆動

記号	見出し番号	部品番号	部品名称	個数	規格	備考	小売価格	メーカーコード
	5-1	108254	エイコウキ	1	5X5X35 リヨウマル		95	
	5-2	110177	ｽﾌﾟﾛｯｼﾞ	1	RS35-15T シﾝﾌﾞ		2050	
	5-3	110178	ｽﾌﾟﾛｯｼﾞ	1	RS35-32T		2050	
	5-4	110179	ﾄﾙｸﾘﾐﾝｸﾞ	1	TL200-1	5~117ｸﾞ	12000	
	5-5	173010	ﾊﾌﾞ	1	TL200-ﾆｯｲｶｺﾞ		0	
	5-6	178062	ﾏｯｼﾞﾊﾟﾝ	2			2000	
	5-7	178063	ﾌﾞﾗｯｼﾞｳ.8	1			1600	
	5-8	178064	ﾌﾟﾚｰﾄ	1			2250	
	5-9	178065	ｻﾗﾊﾞﾈ	1			1800	
	5-10	178066	ﾛｯｸワｯｼﾞ	1			380	
	5-11	178067	ﾁｻﾞﾏ	1			2800	
	5-12	057213	ｼﾞｸﾞﾓ ｼﾞｸﾞﾓ 14	1	ｼﾞｸﾞﾓ14		25	
	5-13	111519	ﾁｻﾞﾏ	1			930	
	5-14	111521	ｶﾗｰ	1	8X13. 8X36		410	
	5-15	014065	ﾋﾗｻﾞｶﾞﾈ M8 ﾐｶﾞｷﾏﾙ	1	M8 ﾐｶﾞｷﾏﾙ		20	
	5-16	056930	ﾌﾞﾘｯｼﾞ 2. 5X15L	1	2. 5X15L		5	
	5-17	092517	6ｶｸﾎﾙﾄW	1	M8X40 (M)		25	
	5-18	101804	ﾊｯｷﾌﾗﾝｼﾞ 6ｶｸﾈ	1	M8		35	
	5-19	104207	ﾛｰﾗｰﾁｻﾞﾏ (100ﾘﾝｸ)	1	RS35 100ﾘﾝｸ	20, 217ｸﾞ	1500	
	5-20	104208	ﾛｰﾗｰﾁｻﾞﾏ	1	RS35 99ﾘﾝｸ		1200	
	5-21	050173	ﾁｷﾞ ﾀﾘﾝｸ RS35	1	RS35		160	
	5-22	113329	ﾛｰﾗｰﾁｻﾞﾏ	1	RS35 90ﾘﾝｸ	22, 237ｸﾞ	2050	
	5-23	113330	ﾛｰﾗｰﾁｻﾞﾏ	1	RS35 89ﾘﾝｸ		2000	
	5-24	050173	ﾁｷﾞ ﾀﾘﾝｸ RS35	1	RS35		160	

6.MSC1-103DW
走行駆動



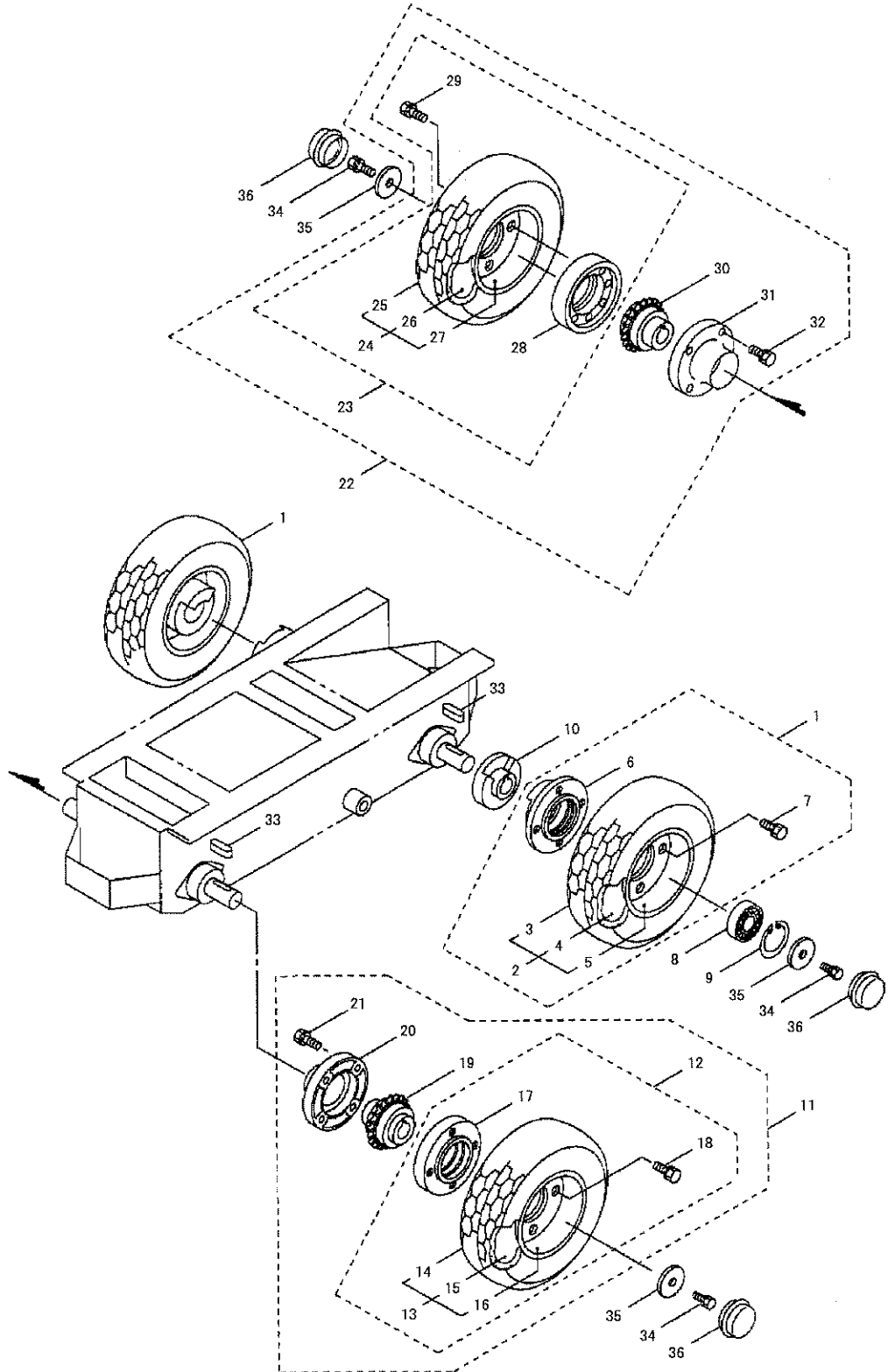
309426-06

MSC1-103DW

走行駆動

記号	見出し番号	部品番号	部品名称	個数	規格	備考	小売価格	メーカーコード
	6-1	178424	フラットモータ	1	12-MSX3 (ヤスカ)	2776M	51000	
	6-2	108257	ハイコウキ	1	5X5X20 カタマル		60	
	6-3	110098	ｽﾌﾟﾛｹｯﾄ	1	RS35-15T シンB		1750	
	6-4	110099	6ｶｸﾌﾞﾙﾄWSW M8X30	5	M5X0.8X10ｸﾞﾎﾞﾐｽｷ		20	
X	6-5	146628	ｺｰﾄﾞｸﾗﾝﾌﾟN06	1	P990560-0000		105	
	6-6	092502	6ｶｸﾌﾞﾙﾄWSW M8X30	2	M8X30 (SMK)		50	
	6-7	178425	ﾌﾞﾚｰﾄﾞﾏｯﾄﾞ	1	M8		1050	
	6-8	081040	6ｶｸﾌﾞﾙﾄ M8 2ｼﾞｭ	2	M8 2ｼﾞｭ		30	
	6-9	178420	ｼﾞｬﾝｸ	2			4250	
	6-10	111495	ハイコウキ	5	5X5X20 リヨウマル		120	
	6-11	114088	ｽﾌﾟﾛｹｯﾄ	2	RS35-22T シンB		2050	
	6-12	114180	ﾌﾗﾝｼﾞｭﾆｯﾄ	4	UBFL204J (NSK)		2600	
	6-13	111779	ｼｰﾙｹｰｽ	4			1250	
	6-14	111780	ｵｲﾙｼｰﾙ	4	TB6Y20329.5 (NOK)		410	
	6-15	092584	6ｶｸﾌﾞﾙﾄWSW	8	M10X30 (SM)		45	
	6-16	149126	ｾﾚｲﾄｯｷﾌﾗﾝｼﾞ ﾅｯﾄ	8	M10		30	
	6-17	178421	ｶｳﾝﾀｼﾞｬﾌﾄ	7			4500	
	6-18	110101	ｽﾌﾟﾛｹｯﾄ	2	RS35-15T シンB		2050	
	6-19	110102	LFｶﾞﾀﾞﾆｯﾄ	1	UBFL204J (NSK)		2400	
	6-20	080129	6ｶｸﾌﾞﾙﾄ M8X25	2	M8X25		25	
	6-21	014065	ﾋﾗｻﾞｶﾞﾈ M8 ﾐｶﾞｷﾏﾙ	2	M8 ﾐｶﾞｷﾏﾙ		20	
	6-22	101804	ﾊｯｷﾌﾗﾝｼﾞ 6ｶｸﾌﾞﾙﾄ	2	M8		35	
	6-23	178422	ﾊﾞｱﾘﾝｸﾞ ｹｰｽ	1			2750	
	6-24	162219	ﾊﾞｱﾘﾝｸﾞ	1	#6003DDU NSK		590	
	6-25	092506	6ｶｸﾌﾞﾙﾄWSW M6X20	4	M6X20 (SM)		15	
	6-26	100420	ｾﾚｲﾄｯｷﾌﾗﾝｼﾞ ﾅｯﾄ	4	M6		20	
	6-27	180109	ｽﾌﾟﾛｹｯﾄ	1	RS35-28T		2250	
	6-28	047866	ｶﾞﾀﾄﾞﾒﾂ ﺟ ﾑ ﾕ ﾎ 20	3	ｼﾞ ﾑ ﾕ ﾎ 20		55	
	6-29	020129	ﾋﾗｻﾞｶﾞﾈ M20 ﾐｶﾞｷﾏﾙ	1	M20 ﾐｶﾞｷﾏﾙ		40	
	6-30	113162	ｽﾌﾟﾛｹｯﾄｸﾐﾀﾃ	1		31, 3276M	13000	
	6-31	113163	ｽﾌﾟﾛｹｯﾄ	1	RS35-27T		9550	
	6-32	110111	ｼﾞﾙｶﾞﾀﾞﾛｰﾗｸﾗｯﾁ	1	FCB-20 (NSK)		3600	
	6-33	111818	ﾋﾗｻﾞｶﾞﾈ	2	20X35XT1.6		60	
	6-34	113472	ﾛｰﾗﾞﾁｪｰﾝｸﾐﾀﾃ	1	RS35 52ﾘﾝｸ	35, 3676M	710	
	6-35	113473	ﾛｰﾗﾞﾁｪｰﾝ	1	RS35 51ﾘﾝｸ		600	
	6-36	050173	ｯｷﾞ ﾃﾘﾝｸ RS35	1	RS35		160	
	6-37	058197	ﾁｪｰﾝRS35X93	1	RS35 94ﾘﾝｸ	38, 3976M	2000	
	6-38	058198	ﾛｰﾗﾞ ﾁｪｰﾝ ｶﾝﾋﾞ	1	RS35 93ﾘﾝｸ		2650	
	6-39	050173	ｯｷﾞ ﾃﾘﾝｸ RS35	1	RS35		160	
	6-40	169874	ﾛｰﾗﾞﾁｪｰﾝｸﾐﾀﾃ	1	RS35 64ﾘﾝｸ	41, 4276M	870	
	6-41	169875	ﾛｰﾗﾞﾁｪｰﾝ	1	RS35 63ﾘﾝｸ		750	
	6-42	050173	ｯｷﾞ ﾃﾘﾝｸ RS35	1	RS35		160	

7.MSC1-103DW
車輪



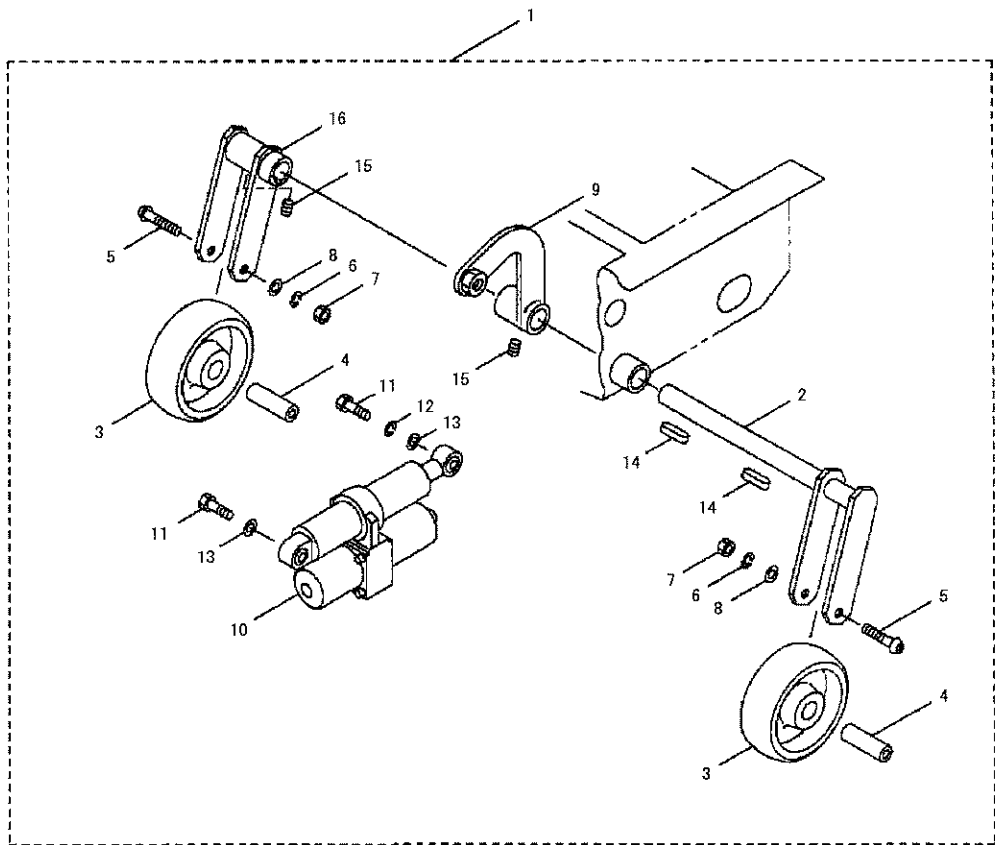
309426-07

MSC1-103DW

車輪

記号	見出し番号	部品番号	部品名称	個数	規格	備考	小売価格	メーカーコード
	7-1	170468	シャリクミタテ	2		2~77ｸﾑ	9400	
	7-2	170469	シャリクミタテ	2	4. 10/3. 50-4	3~57ｸﾑ	6000	
	7-3	170470	ｺﾞﾑﾀｲﾔ	2	HF-231-2		3000	
	7-4	170471	ﾁｭｰﾌﾞ	2			1500	
	7-5	170472	ﾌﾞﾗﾝｼﾞ	4			2000	
	7-6	114090	ﾊﾌﾞ	2			4350	
	7-7	092513	6ｶｸﾎﾞﾙﾄSW	8	M8X16		15	
	7-8	162219	ﾊﾞｰﾘﾝｸﾞ	2	#6003DDU NSK		590	
	7-9	012380	ᴄｶﾞﾀﾄﾞﾏﾌﾞ ﾏﾅﾖｳ 35	2	ﾌﾞﾗﾝｼﾞ35		140	
	7-10	170481	ﾌﾗﾝｼﾞ	2			3750	
	7-11	178508	ｼﾞﾔﾘﾝｸﾞﾐﾀﾃA	1		12~217ｸﾑ	19000	
	7-12	178503	ｼﾞﾔﾘﾝｸﾞﾐﾀﾃ	1		13~187ｸﾑ	10000	
	7-13	170469	ｼﾞﾔﾘﾝｸﾞﾐﾀﾃ	1	4. 10/3. 50-4	14~167ｸﾑ	6000	
	7-14	170470	ｺﾞﾑﾀｲﾔ	1	HF-231-2		3000	
	7-15	170471	ﾁｭｰﾌﾞ	1			1500	
	7-16	170472	ﾌﾞﾗﾝｼﾞ	2			2000	
	7-17	170474	ﾌﾗﾝｼﾞ	1			3950	
	7-18	092513	6ｶｸﾎﾞﾙﾄSW	4	M8X16		15	
	7-19	178509	ﾌﾘｰﾎｰｲﾙｸﾞﾐﾀﾃ	1			8500	
	7-20	178506	ｶﾊﾞｰ	1	ｸﾞ		700	
	7-21	092530	6ｶｸﾎﾞﾙﾄSW	4	M8X25		15	
	7-22	178507	ｼﾞﾔﾘﾝｸﾞﾐﾀﾃB	1		23~327ｸﾑ	19000	
	7-23	178503	ｼﾞﾔﾘﾝｸﾞﾐﾀﾃ	1		24~297ｸﾑ	10000	
	7-24	170469	ｼﾞﾔﾘﾝｸﾞﾐﾀﾃ	1	4. 10/3. 50-4	25~277ｸﾑ	6000	
	7-25	170470	ｺﾞﾑﾀｲﾔ	1	HF-231-2		3000	
	7-26	170471	ﾁｭｰﾌﾞ	1			1500	
	7-27	170472	ﾌﾞﾗﾝｼﾞ	2			2000	
	7-28	170474	ﾌﾗﾝｼﾞ	1			3950	
	7-29	092513	6ｶｸﾎﾞﾙﾄSW	4	M8X16		15	
	7-30	178504	ﾌﾘｰﾎｰｲﾙｸﾞﾐﾀﾃ	1			8500	
	7-31	178506	ｶﾊﾞｰ	1	ｸﾞ		700	
	7-32	092530	6ｶｸﾎﾞﾙﾄSW	4	M8X25		15	
	7-33	111495	ﾊﾞｲｺﾞｳｷｰ	4	5X5X20 ﾚﾖｰﾏﾙ		120	
	7-34	092513	6ｶｸﾎﾞﾙﾄSW	4	M8X16		15	
	7-35	550095	ﾋﾞﾗﾞﾞｶﾞ ﾈ	4	8. 5X25XT3. 2		30	
	7-36	114091	ｷﾞﾔｯﾌﾟ	4	ｸﾞ		330	

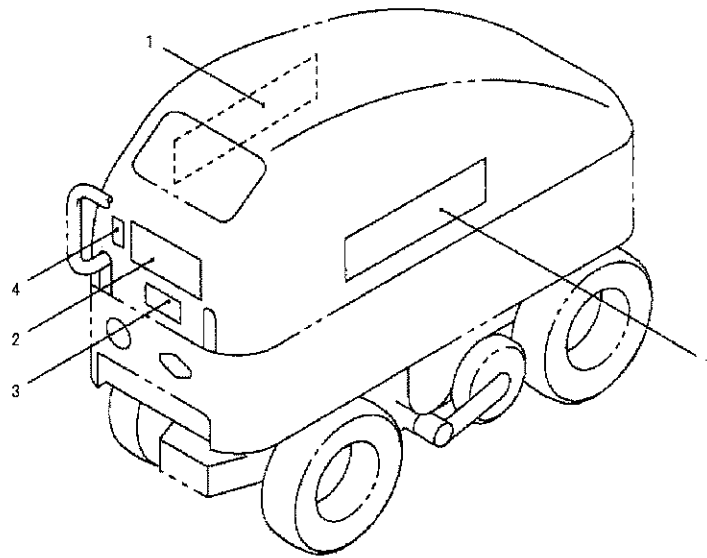
8.MSC1-103DW
ターン装置



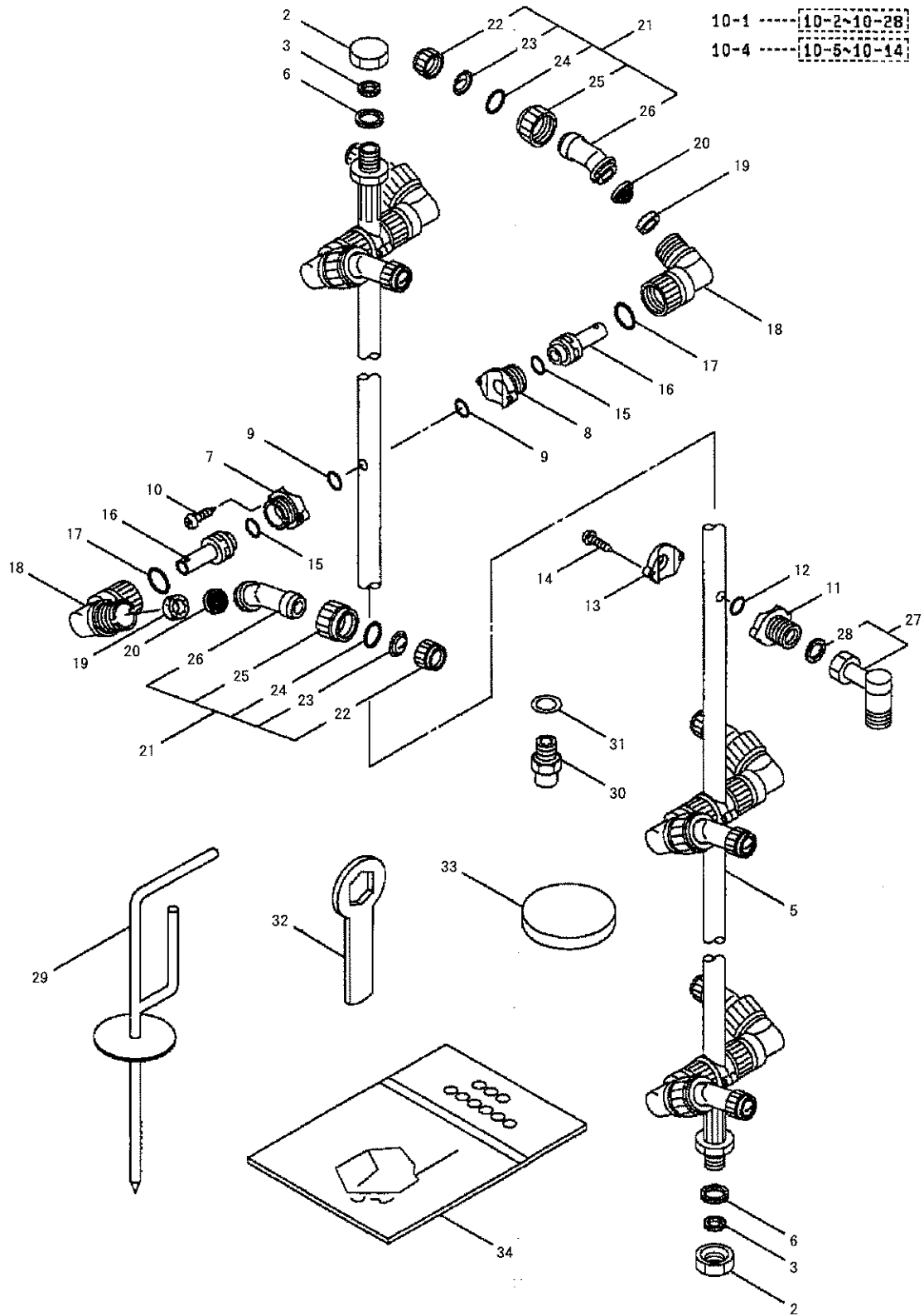
MSC1-103DW
ターン装置

記号	見出し番号	部品番号	部品名称	個数	規格	備考	小売価格	メーカーコード
	8-1	178428	ターンソケットミタ	1		2~167km	148000	
	8-2	178434	アームマメ	1			5450	
X	8-3	178437	ホイール	2	16.4X150X55		840	
X	8-4	178438	カー	2	8X16.3X58		930	
	8-5	180179	トラスコネジ	2	M8X75		45	
	8-6	015845	ハネザガネ M8 2ゴウ	2	M8 2ゴウ		5	
	8-7	081040	6カクナツ M8 2シユ	2	M8 2シユ		30	
	8-8	111818	ヒラザガネ	1	20X35XT1.6		60	
	8-9	180337	レバアームマメ	1			6450	
	8-10	178429	ミニモーションパツケーツ	1	MMP-12A150BA-Z2		126500	
	8-11	080438	6カクホルト M12X50X30	2	M12X50X30		65	
	8-12	014742	ハネザガネ M12 2ゴウ	1	M12 2ゴウ		20	
	8-13	012491	ヒラザガネ M12 ミガキマル	2	M12 ミガキマル		20	
	8-14	108254	ヘイコウキー	2	5X5X35 リヨウマル		95	
	8-15	088943	6カクアツキトメネジ	2	M5X0.8X5 クホミサキ		15	
	8-16	178439	アームマメ	1			5450	

9.MSC1-103DW
ハリマーク



10.MSC1-103DW
付属品



309426-10

MSC1-103DW

付属品

記号	見出し番号	部品番号	部品名称	個数	規格	備考	小売価格	メーカーコード
	10-1	111593	スプレーカノスルグミタ	1	NH-HSC2-8F ヤマホ	2~287ｸﾞﾑ	19600	
	10-2	111594	キヤツプ 10ISO (アルミカンヨウ)	2	PF3/8		440	
	10-3	111595	ゴムマルハツキン	2	11X16.5XT1.5		45	
	10-4	111596	ノズルハ イブクミタ	1		5~147ｸﾞﾑ	10300	
	10-5	111597	NOZZLE PIPE ASSY	1	17XPF3/8		8700	
	10-6	111598	コウセイユ シマルハツキン	2	14X18.5XT2		45	
	10-7	111599	ノズルホルダ A	4	ヤマホ MF-626		270	
	10-8	111600	ノズルホルダ B	4	ヤマホ MF-627		270	
	10-9	014190	オリング P8	8	P8		55	
	10-10	089830	タツビンネジ (+)	8	ナハ 1ｼﾞﾂ M3X20		15	
X	10-11	111601	オスネジホルダ	1	ヤマホ MF-629		330	
	10-12	996998	オリング	1	ヤマホ HY-700		55	945063
X	10-13	111602	クランプ	1	ヤマホ MF-630		330	
	10-14	089824	タツビンネジ (+)	2	ナハ 1ｼﾞﾂ M3X16		30	
	10-15	011345	オリング P12	8	ヤマホ P-12		45	
	10-16	111019	ハルブ	8	ヤマホ NF-617-30		110	
	10-17	011373	オリング P10	8	ヤマホ P-10		55	
	10-18	111020	エルホ	8	ヤマホ NH-DPS ASS		900	
	10-19	107488	Yｼﾞﾊﾞツキン	8	ヤマホ HF-707		70	
	10-20	107616	ストレナ 50メツシ	8	#50		140	
	10-21	111021	カーブノズルグミタ	8	ヤマホ N-CSU-10	22~267ｸﾞﾑ	600	
	10-22	574918	キヤツプ (HY-613-B)	8	HY-613-B		85	915050
	10-23	111022	シンコウカクSU-10100	8	SU-10100		200	
	10-24	996998	オリング	8	ヤマホ HY-700		55	945063
	10-25	100070	キヤツプ (H-6013-B)	8	ヤマホ H-6013-B		110	
	10-26	111023	ノズルホルダ	8	MF-622		100	
	10-27	111605	90°エルホ	1	SW13.8XPF1/4	287ｸﾞﾑ	1500	
	10-28	059928	ゴムマルハツキン	1	8.5X14XT1.5		45	
	10-29	111561	ホースホルダ	1			2050	
	10-30	028399	イクステンション 8.5メスXPF1/4オス	1	SW13.8XPF1/4		210	
	10-31	550090	ゴムマルハツキン	1	8X13XT1.5		20	
	10-32	111591	メガネレンチ	1	38		340	
	10-33	178547	マグネットマーカ	2	アイチデンキ		3100	
	10-34	178499	トリアツカイセツメイシヨMSC1-103DW	1	MSC1-103DW		570	



Maruyama U.S., Inc.
3570 Shelby Lane
Denton, TX 76207
940-383-7400 voice
940-383-7466 fax

www.maruyama-us.com



Maruyama U.S., Inc.
3570 Shelby Lane
Denton, TX 76207
940-383-7400 voice
940-383-7466 fax

www.maruyama-us.com