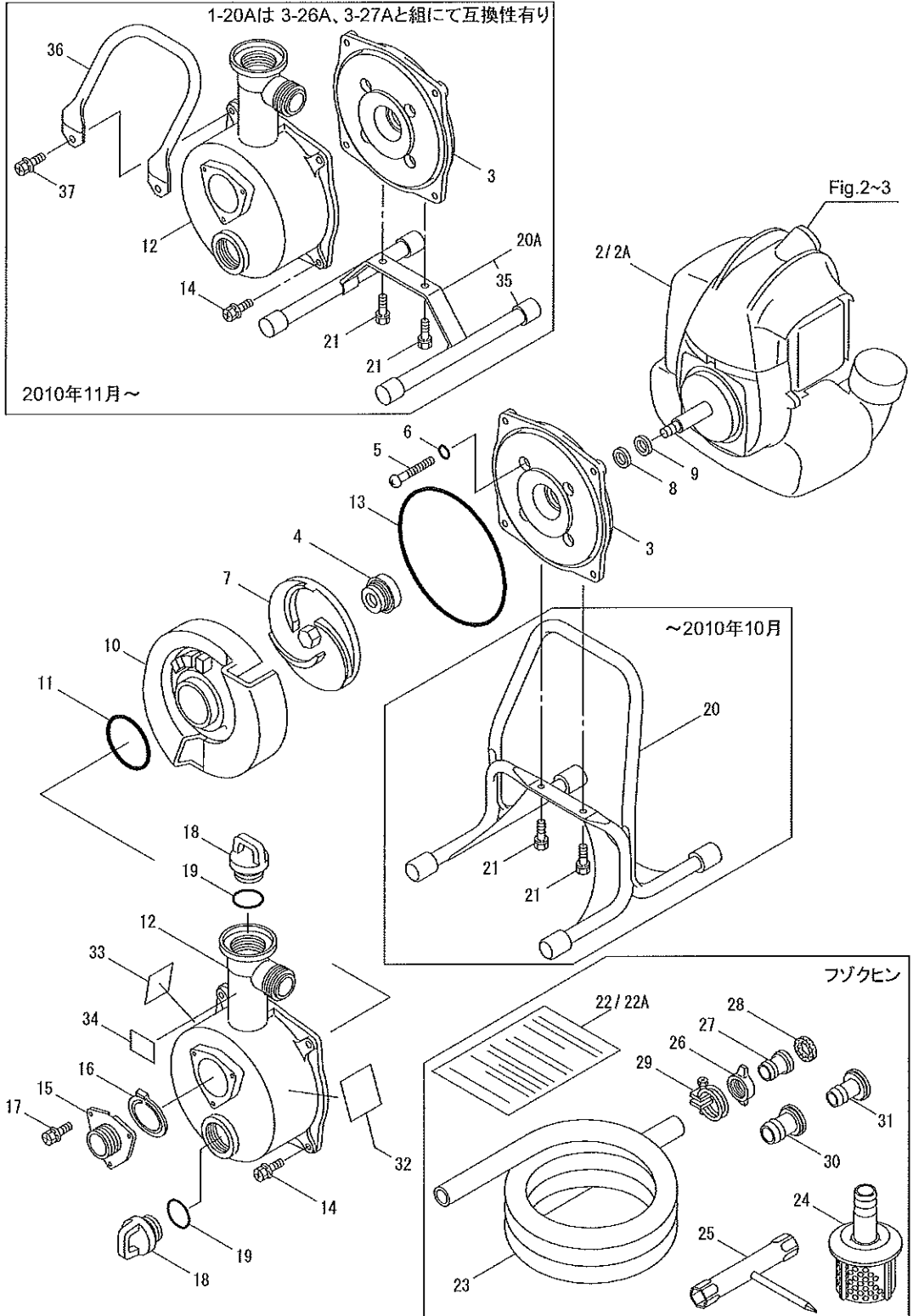


1. BP252A
ホンタイ、フゾクヒン

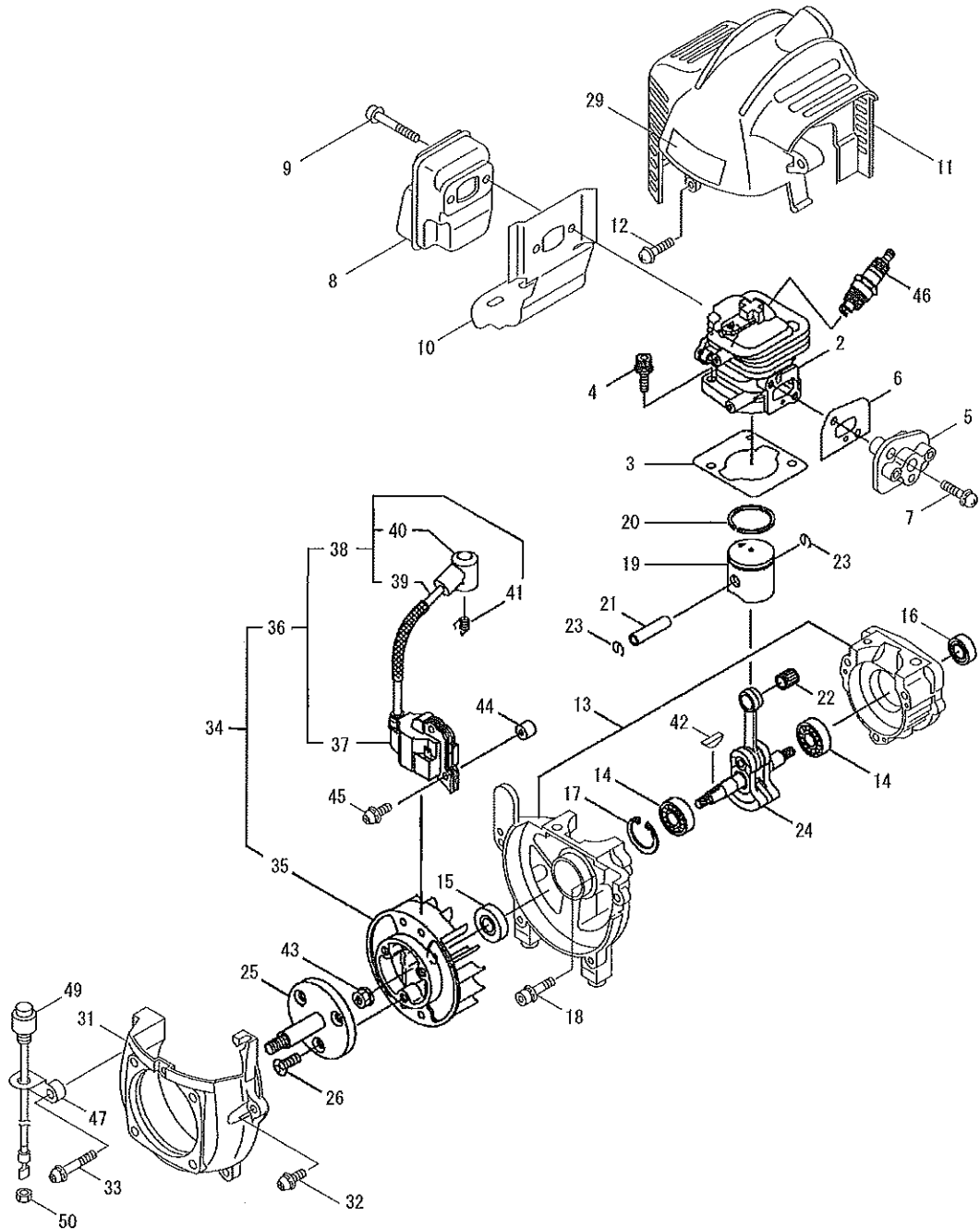


522473-01

BP252A
1. ホンタイ、フゾクヒン

| 記号 | 見出番号 | 部品番号 | 代替コード | 部品名称 | 個数 | 規格 | 備考 | 小売価格 (税抜き) | メーカー |
|----|-------|----------|--------|----------------|----|-----------------|--------------------|---------------|------|
| | 1-1 | 332244 | | BP252A | 1 | | | | |
| | 1-2 | 858234 | | EE230/107センプリ | 1 | | ~2010年10月 EE230/10 | 32500 | |
| | 1-2A | 858808 | | EE230/30 | 1 | | 2010年11月~ EE230/30 | 0 | |
| | 1-3 | 283896 | | ケーシングカバー | 1 | | | 2900 | |
| | 1-4 | 240002 | | メカニカルシール | 1 | EH790 012 | | 1350 | |
| | 1-5 | 550162 | | トラスコネジ (+) | 4 | M5X0.8X40 | | 30 | |
| | 1-6 | 013918 | | Oリング | 4 | S5 | | 40 | |
| | 1-7 | 283910 | | インペラ | 1 | 70-M8 | | 1150 | |
| × | 1-8 | (240760) | | スベーク | 1 | T0.5 | | 50 | |
| × | 1-9 | (240761) | | スベーク | 1 | T0.3 | | 45 | |
| | 1-10 | 283911 | | スクロール | 1 | | | 1850 | |
| | 1-11 | 027533 | | Oリング | 1 | P42 | | 120 | |
| | 1-12 | 283897 | | ケーシング | 1 | | | 4000 | |
| | 1-13 | 012615 | | Oリング | 1 | G140 | | 380 | |
| | 1-14 | 092520 | 126541 | 6カクボルト (+) WSW | 4 | M6X20 (SMK) | | 25 | |
| | 1-15 | 240553 | | スライダ | 1 | PF1 枠 | | 840 | |
| | 1-16 | 283914 | | ギヤクシヤ | 1 | | | 820 | |
| | 1-17 | 092519 | 125824 | 6カクボルト (+) WSW | 3 | M6X16 (SMK) | | 25 | |
| | 1-18 | 283916 | | フック | 2 | PF1 枠 | | 180 | |
| | 1-19 | 284422 | | Oリング | 2 | P30 | | 80 | |
| | 1-20 | 283907 | 288390 | カンシヤポンプセツタキット | 1 | コウカンヨウ | ~2010年10月 | 2800 | |
| | 1-20A | 287472 | | セツタイアセンプリ | 1 | | 357カム 2010年11月~ | 2150 | |
| | 1-21 | 092513 | | 6カクボルトSW | 2 | M8X16 | | 20 | |
| | 1-22 | 284299 | | トリアツカイセツメイシヨ | 1 | BP252A | ~2010年10月 | 510 | |
| | 1-22A | 287567 | | トリアツカイセツメイシヨ | 1 | BP252A/BP252MA | 2010年11月~ | 510 | |
| | 1-23 | 240027 | 998341 | VSホース 25MMX3M | 1 | | | 3050 | |
| | 1-24 | 284300 | | ストレータ | 1 | | | 1500 | |
| × | 1-25 | (549653) | | コンビボツクススハナ | 1 | 13X19X (+) トライバ | | 750 | |
| | 1-26 | 240028 | 272283 | ホースメネジナット | 2 | | | 110 | |
| | 1-27 | 240858 | | ホースメネジナガシ | 2 | 25mmヨウ | | 130 | |
| | 1-28 | 240859 | | ゴムマルバツキン | 2 | | | 35 | |
| | 1-29 | 284301 | | ホースバンド | 3 | | | 85 | |
| | 1-30 | 240860 | | ホースメネジナガシ | 1 | 19mmヨウ | | 110 | |
| | 1-31 | 240861 | | ホースメネジナガシ | 1 | 16mmヨウ | | 130 | |
| | 1-32 | 284296 | | ラベル | 1 | ウンテンユウイ | | 85 | |
| | 1-33 | 284297 | | ラベル | 1 | BP252A シヨウ | | 45 | |
| | 1-34 | 284295 | | ラベル | 1 | マルヤマ | | 40 | |
| | 1-35 | 287052 | | バンド | 4 | | 2010年11月~ | 25 | |
| | 1-36 | 287053 | | バンド | 1 | | 2010年11月~ | 1550 | |
| | 1-37 | 092554 | | 6カクボルト (+) WSW | 2 | M6X25 アフセツ | 2010年11月~ | 30 | |

2. BP252A エンジン (EE230/10、EE230/30)
クランクケース、シリンダ

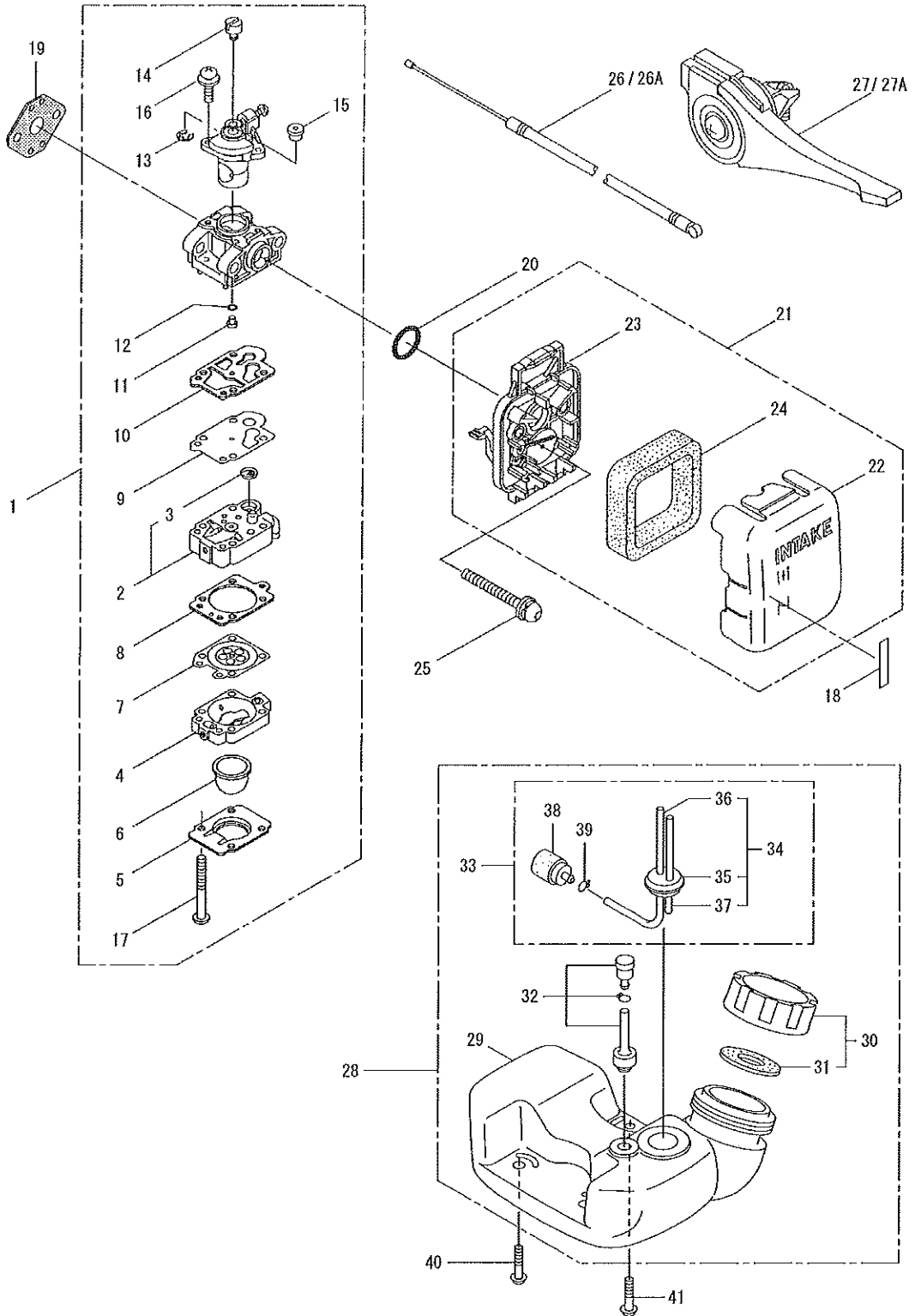


522473-02

BP252A
2. クランクケース、シリンダ

| 記号 | 見出番号 | 部品番号 | 代替コード | 部品名称 | 個数 | 規格 | 備考 | 小売価格 (税抜き) | × |
|----|------|----------|--------|-------------------------|----|-----------------|--------------------|---------------|---|
| | 2-1 | 858234 | | EE230/107センプリ | 1 | | ~2010年10月 EE230/10 | 32500 | |
| | 2-1A | 858808 | | EE230/30 | 1 | | 2010年11月~ EE230/30 | 0 | |
| | 2-2 | 266249 | | シリンダ | 1 | | | 4050 | |
| | 2-3 | 283420 | | ガスケツト | 1 | BE230 カーボ ンシート | | 60 | |
| | 2-4 | 267290 | | スクリュ | 2 | M5X20WSW+オ | | 50 | |
| | 2-5 | 263772 | | インシュレータマメ | 1 | LE230 | | 450 | |
| | 2-6 | 267049 | | ガスケツト | 1 | | | 40 | |
| | 2-7 | 269826 | | スクリュ | 2 | M5X25WSW+ミ | | 40 | |
| | 2-8 | 281532 | | マフラーセンプリ | 1 | | | 1600 | |
| | 2-9 | 266264 | | スクリュ | 2 | M5X50フ | | 95 | |
| | 2-10 | 280409 | | ガスケツト | 1 | | | 230 | |
| | 2-11 | 280846 | | トップカバー | 1 | EE200 7カ | | 1000 | |
| | 2-12 | 283978 | | スクリュ | 1 | 4X16ツピ ン6カク | | 30 | |
| | 2-13 | 280341 | | クランクケース | 1 | EE200 | | 2100 | |
| | 2-14 | 280488 | 261491 | ベアリング | 2 | 6001 C3リベ ット | | 810 | |
| | 2-15 | 261492 | | オイルシール | 1 | ISCD12287カ リスタツ | | 300 | |
| | 2-16 | 261386 | | オイルシール | 1 | ISCD12227カ リスタツ | | 280 | |
| | 2-17 | 055185 | | 6カクアナツキホ ルトWSW | 1 | 7キヨウ28 | | 100 | |
| | 2-18 | 261612 | | ピストンマメ | 3 | M5X30WSW | | 110 | |
| | 2-19 | 263569 | | ピストンリング | 1 | | | 2500 | |
| | 2-20 | 263789 | | ピストンリング | 1 | | | 390 | |
| | 2-21 | 261036 | | ピストンピン | 1 | 5.7X8X23.5L | | 290 | |
| | 2-22 | 263957 | | ニードルベアリング | 1 | KTV81112EG12 B2 | | 420 | |
| | 2-23 | 261576 | | サークリップ | 2 | | | 50 | |
| | 2-24 | 267193 | | クランクシャフトコンパ リート | 1 | | | 4050 | |
| | 2-25 | 269481 | | シャフト | 1 | | | 1050 | |
| | 2-26 | 265312 | | スクリュ | 3 | M6X15サ | | 30 | |
| | 2-29 | 269705 | | ラベル | 1 | キケン カキケンキン | | 25 | |
| | 2-31 | 283386 | | ファンカバー | 1 | | | 1500 | |
| | 2-32 | 269831 | | スクリュ | 3 | M5X20WSW+ | | 35 | |
| | 2-33 | 269826 | | スクリュ | 1 | M5X25WSW+ミ | | 40 | |
| | 2-34 | 284077 | | マクネトアセンプリ | 1 | | 35~417カム | 9300 | |
| | 2-35 | 269323 | | ロータ | 1 | BEカンスイホ ンフ | | 4450 | |
| | 2-36 | 280470 | | イグニッションコイルアセンプリ | 1 | SHIC | 37~417カム | 5800 | |
| | 2-37 | 267401 | | コイル | 1 | SHIC 89 | | 5000 | |
| | 2-38 | 280868 | | コートアセンプリ | 1 | | 39~417カム | 780 | |
| | 2-39 | 280869 | | コート | 1 | | | 260 | |
| | 2-40 | 280870 | | ブラケット | 1 | | | 330 | |
| | 2-41 | 280871 | | ブツク | 1 | | | 110 | |
| | 2-42 | 261076 | | ハンゲツキ | 1 | Aシ 3X10 | | 100 | |
| | 2-43 | 261417 | | サラサ ガネツキナツト | 1 | M8X13X16.5サ18 | | 85 | |
| | 2-44 | 280381 | | スベ ーサ | 2 | | | 60 | |
| × | 2-45 | (269832) | | ナベ コネジ (+) WSW M4X25 7T | 2 | M4X25WSW+ | | 30 | |
| | 2-46 | 264652 | 571421 | スバ ーカフ ラク CJ8Y | 1 | | | 530 | |
| | 2-47 | 283976 | | ステーコンパ リート | 1 | | | 220 | |
| | 2-49 | 267543 | | ストップ スイッチアセンプリ | 1 | 330SPHL5H-250 | | 660 | |
| | 2-50 | 084003 | | コカ 6カクナツト | 1 | M8X1コカ 6カク3シ | | 30 | |

3. BP252A エンジン (EE230/10、EE230/30)
キャブレタ、フューエルタンク



522473-03

BP252A

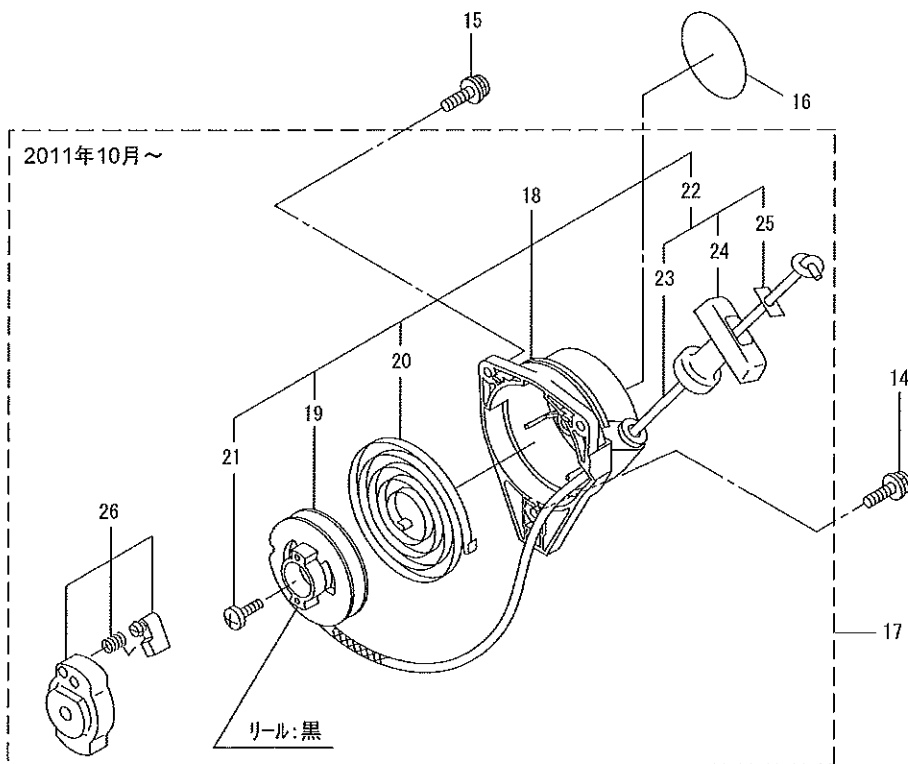
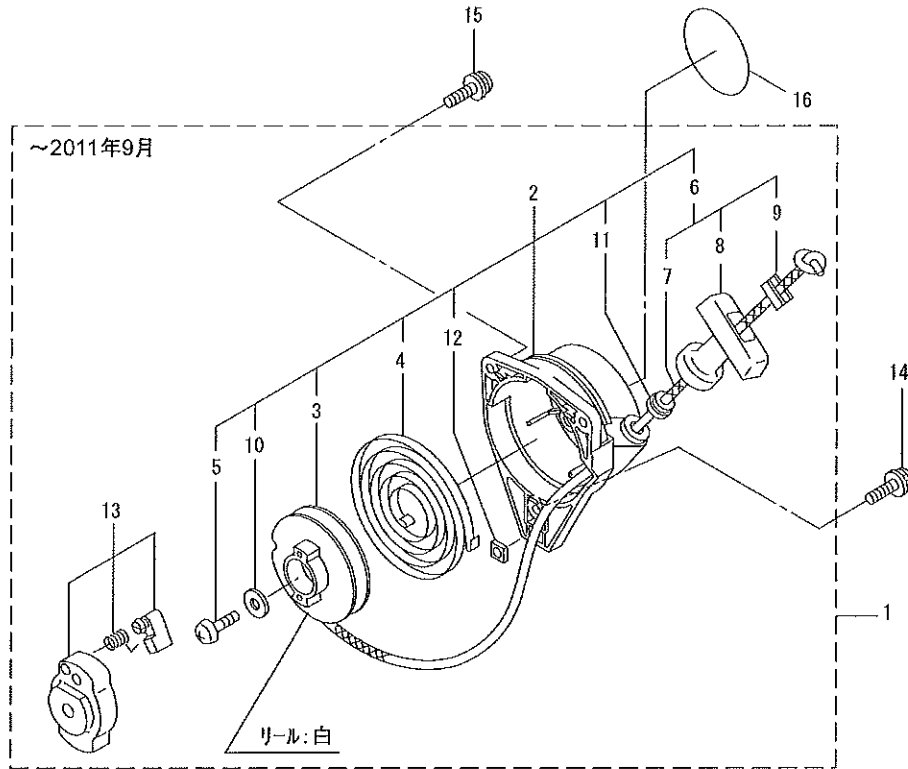
3. キャブレタ、フューエルタンク

| 記号 | 見出番号 | 部品番号 | 代替コード | 部品名称 | 個数 | 規格 | 備考 | 小売価格 (税抜き) | メーカーコード |
|----|-------|--------|--------|-------------------|----|----------------|-----------|---------------|---------|
| | 3-1 | 267846 | | キャブレタアセンブリ | 1 | WYL-109 | 2~177㌘ | 5050 | |
| | 3-2 | 263739 | | ホップホテイ | 1 | | 37㌘ | 3800 | |
| | 3-3 | 261872 | | スクリーン | 1 | | | 250 | |
| | 3-4 | 262991 | | ハーシホテイ | 1 | WB5-2557 | | 940 | |
| | 3-5 | 262992 | | ホップカバー | 1 | WB21-3147 | | 450 | |
| | 3-6 | 261874 | | プライマ | 1 | | | 470 | |
| | 3-7 | 261873 | | ダイヤフラム | 1 | WB95-526 | | 1100 | |
| | 3-8 | 262993 | | ガスケット | 1 | WB92-359 | | 330 | |
| | 3-9 | 262994 | | ダイヤフラム | 1 | WB95-99 | | 900 | |
| | 3-10 | 262995 | | ガスケット | 1 | WB92-258 | | 290 | |
| | 3-11 | 262730 | | シエツ | 1 | WB112-290 39 | | 360 | |
| | 3-12 | 261871 | | リンク | 1 | WB16-104 | | 170 | |
| | 3-13 | 261876 | | リンク | 1 | WB16-71 | | 150 | |
| | 3-14 | 261658 | | スィーベル | 1 | WB52-34 | | 730 | |
| | 3-15 | 261652 | | ブラク | 1 | WB88-169 | | 230 | |
| | 3-16 | 264682 | | スクリュー | 2 | WB96-364 | | 110 | |
| | 3-17 | 262996 | | スクリュー | 4 | WB96-425 | | 100 | |
| | 3-18 | 281007 | | ラベル | 1 | チヨクカイヘイ | | 15 | |
| | 3-19 | 261864 | | ガスケット | 1 | | | 80 | |
| | 3-20 | 264691 | | リンク | 1 | | | 35 | |
| | 3-21 | 266420 | | クリーナアセンブリ | 1 | | 22~247㌘ | 1400 | |
| | 3-22 | 264709 | | クリーナカバー | 1 | WB21-3012 ㌘ | | 490 | |
| | 3-23 | 266433 | | ケースアセンブリ | 1 | | | 760 | |
| | 3-24 | 264695 | | エレメント | 1 | WB125-62 | | 230 | |
| | 3-25 | 269834 | | スクリュー | 2 | M5X60WSW+ | | 40 | |
| | 3-26 | 284304 | | ケーブルコンポート | 1 | | ~2010年10月 | 300 | |
| | 3-26A | 287554 | | ケーブルコンポート | 1 | OUT260 IN68 | 2010年11月~ | 300 | |
| | 3-27 | 269211 | | スロツトルバ- | 1 | | ~2010年10月 | 600 | |
| | 3-27A | 103032 | | スロツトルバ- | 1 | E350101ソクツ19.1 | 2010年11月~ | 830 | |
| | 3-28 | 282795 | | タンクアセンブリ | 1 | | 29~397㌘ | 3900 | |
| | 3-29 | 282401 | | フューエルタンク | 1 | EE230㌘ 500CC | | 1300 | |
| | 3-30 | 269201 | 281565 | タンクキャツプアセンブリ(ﾀﾞｲ) | 1 | | 317㌘ | 540 | |
| | 3-31 | 269377 | | ﾊﾞｯｷﾝ | 1 | | | 140 | |
| | 3-32 | 261696 | | ﾌﾞﾘｰザクミﾀﾞ | 1 | | | 970 | |
| | 3-33 | 283299 | | フューエルﾊﾞｲﾌﾞアセンブリ | 1 | | 34~397㌘ | 1100 | |
| | 3-34 | 283300 | | ﾊﾞｲﾌﾞアセンブリ | 1 | | 35~377㌘ | 460 | |
| | 3-35 | 261115 | | ｸﾞﾛﾒｯﾄ | 1 | | | 210 | |
| | 3-36 | 261690 | | ﾈﾝﾘヨウﾊﾞｲﾌ | 1 | 160L | | 160 | |
| | 3-37 | 283301 | | ｵｰﾊﾞｰﾌﾛｰﾊﾞｲﾌ | 1 | 135L | | 120 | |
| | 3-38 | 264653 | | フューエルﾌｲﾙﾀﾞアセンブリ | 1 | 125-552 | | 690 | |
| | 3-39 | 261117 | | ｸﾘｯﾌﾟ | 1 | | | 95 | |
| | 3-40 | 269828 | | ｽｸﾘュー | 2 | M5X16W+-11.6 | | 30 | |
| | 3-41 | 281208 | | ﾅﾊﾞｺﾈｼﾞ(+W) | 1 | M5X16W+-M | | 40 | |

参照先 1000006

ﾊﾞｰｼﾞ

3. BP252A エンジン (EE230/10、EE230/30)
リコイルスタータ



522473-04

BP252A
4. リコイルスタータ

| 記号 | 見出番号 | 部品番号 | 代替コード | 部品名称 | 個数 | 規格 | 備考 | 小売価格 (税抜き) | メーカーコード |
|----|------|----------|--------|--------------|----|--------------|---------------------|---------------|---------|
| × | 4-1 | 280419 | | リコイルスタータセンブリ | 1 | | 2~1377mm ~2011年9月 | 4650 | |
| | 4-2 | (269999) | | スタータセンブリ | 1 | | 3~1277mm | 3500 | |
| | 4-3 | 280492 | | リール | 1 | | シロ | 460 | |
| | 4-4 | 280493 | 287421 | スパイラルスプリング | 1 | T0.4 | | 520 | |
| | 4-5 | 280494 | | セットスクリュ | 1 | | | | 95 |
| | 4-6 | 280495 | | ローアセンブリ | 1 | | 7~977mm | 970 | |
| | 4-7 | 283616 | | スタータロープ | 1 | | | 350 | |
| | 4-8 | 280497 | | スタータノブ | 1 | | | 500 | |
| | 4-9 | 280550 | | メカナク | 1 | | | 130 | |
| | 4-10 | 280547 | | ワッシャ | 1 | | | 20 | |
| | 4-11 | 280548 | | カラー | 1 | | | 100 | |
| | 4-12 | 269423 | | シカクナット | 1 | シカクナットM5 | | 30 | |
| | 4-13 | 287399 | | スタータリアセンブリ | 1 | タカストセイ | | 1150 | |
| | 4-14 | 269833 | | スクリュ | 1 | M4X16WSWナミ | | 35 | |
| | 4-15 | 280489 | | ナベコネジ (+)WSW | 2 | M4X20WSWナ | | 30 | |
| | 4-16 | 284303 | | ラベル | 1 | BP252A | | 65 | |
| | 4-17 | 288684 | | リコイルスタータセンブリ | 1 | | 18~2677mm 2011年10月~ | 4650 | |
| | 4-18 | 288685 | | スタータセンブリ | 1 | | 19~2577mm | 3500 | |
| | 4-19 | 288967 | | リール | 1 | | クロ | 490 | |
| | 4-20 | 288968 | | スパイラルスプリング | 1 | | | 520 | |
| | 4-21 | 262922 | | セットスクリュ | 1 | MFZN2 | | 95 | |
| | 4-22 | 288969 | | ローアセンブリ | 1 | | 23~2577mm | 870 | |
| | 4-23 | 288970 | | スタータロープ | 1 | | | 350 | |
| | 4-24 | 261725 | | スタータノブ | 1 | | | 500 | |
| | 4-25 | 283511 | | ロープストツバ | 1 | A57302611810 | | 25 | |
| | 4-26 | 288971 | | スタータリアセンブリ | 1 | | | 1150 | |