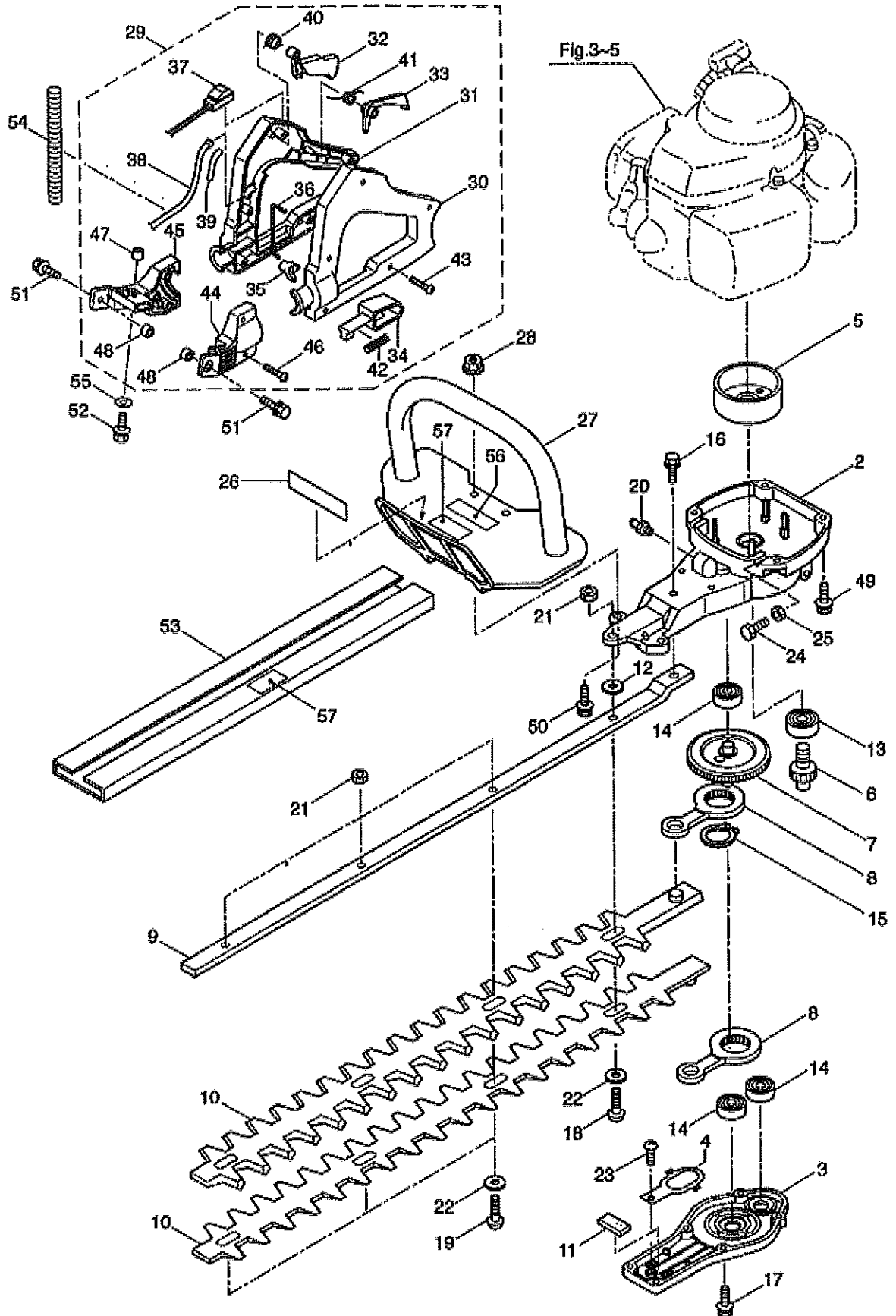


1・BHT600DR・BHT600DSR

本体

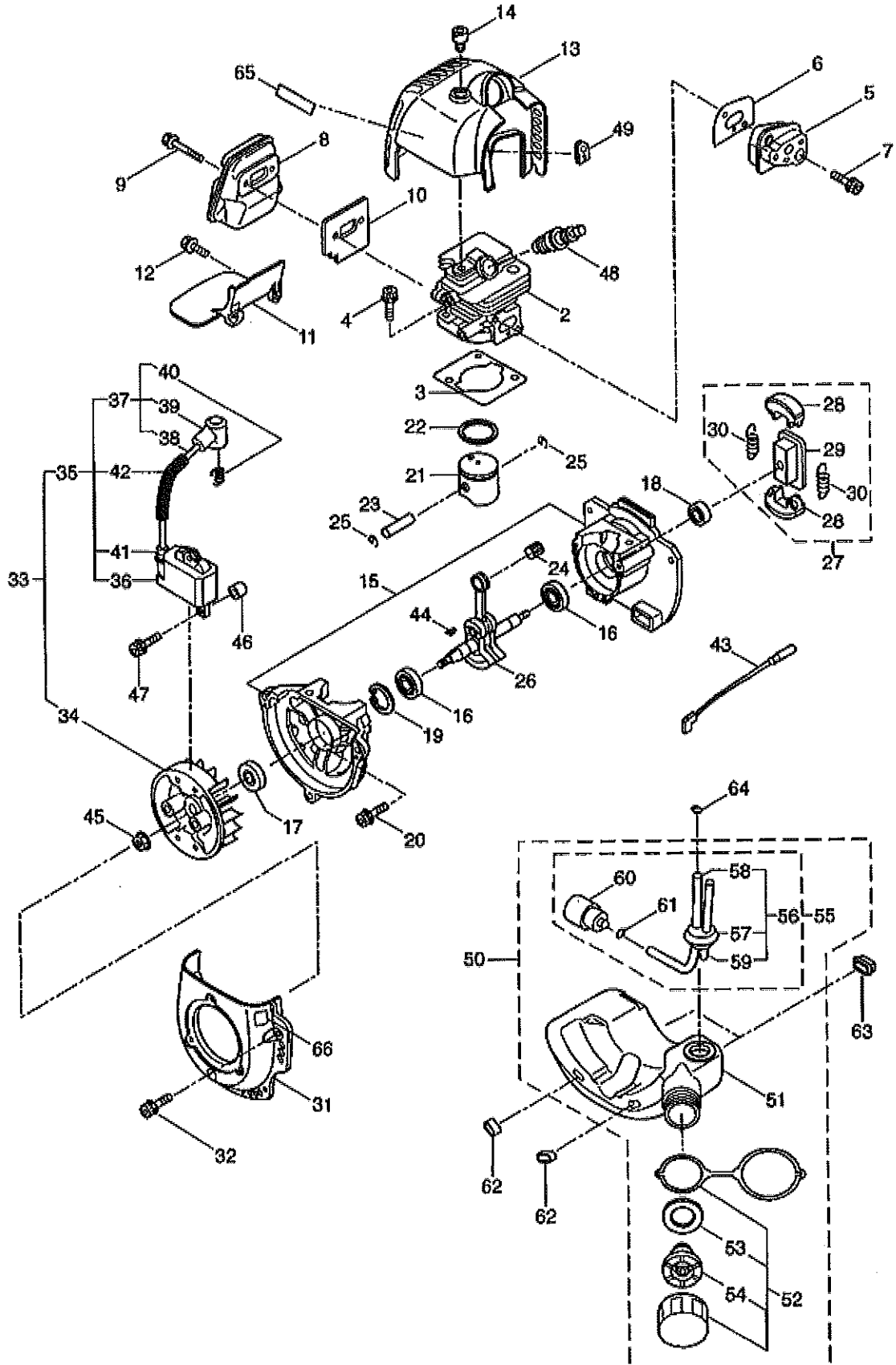


| 記号 | 頁No | 見出番号 | 部品番号 | 代替コード | 部品名称 | 個数 | 単位販売 | 規格 | 備考 | 小売価格(税抜) | メーカーコード |
|----|-----|------|--------|--------|---------------|----|------|--------------------|----------|----------|-------------|
| | 1 | 1 | 362200 | | BHT600DR | 1 | | | | | |
| | 1 | 2 | 271222 | | アツパーケース | 1 | | | | 3300 | |
| | 1 | 3 | 271223 | | ローケース | 1 | | | | 1450 | |
| | 1 | 4 | 271224 | | プレート | 1 | | | | 440 | |
| | 1 | 5 | 270021 | | クラツチドラム | 1 | | 136-145 | | 2000 | |
| | 1 | 6 | 271410 | | ピニオンキア | 1 | | | | 2600 | |
| | 1 | 7 | 270552 | | クランクコンプリート | 1 | | A286-103004 | | 11100 | |
| | 1 | 8 | 271225 | | ロツト | 2 | | TE1-A063000 | | 1700 | |
| | 1 | 9 | 271226 | | ガイドプレート | 1 | | TE1-A064000 | | 4800 | |
| | 1 | 10 | 270682 | | プレート | 2 | | | | 4100 | |
| | 1 | 11 | 271227 | | フェルト | 1 | | TE1-A067000 | | 360 | |
| | 1 | 12 | 271296 | | ワツシヤ | 1 | 10 | | | 20 | |
| | 1 | 13 | 580767 | | ヘアリング | 1 | | | | 730 | K354-060010 |
| | 1 | 14 | 270423 | | ヘアリング(#608ZZ) | 3 | | | | 690 | |
| | 1 | 15 | 580777 | | Cリング(ジクヨウ26) | 1 | 5 | | | 40 | K283-026000 |
| | 1 | 16 | 271228 | | スクリュ | 1 | 5 | M5 | | 60 | |
| | 1 | 17 | 580791 | | スクリュ(M5X16) | 6 | 5 | M5 | | 30 | K054-050160 |
| | 1 | 18 | 271229 | | スクリュ | 1 | | G040-005000 | | 200 | |
| | 1 | 19 | 991914 | | スクリュ | 3 | | A040-002009 L19 | | 120 | 008-247 |
| △ | 1 | 20 | 991937 | | グリス ニツプル | 1 | | R055-000100 | | 120 | 902-001 |
| | 1 | 21 | 991941 | 290560 | Uナツト | 4 | 5 | M6 6カク 1シユ | | 40 | |
| | 1 | 22 | 991913 | | ワツシヤ | 4 | 10 | | | 20 | 008-250 |
| | 1 | 23 | 991924 | | スクリュ(M3X5) | 1 | 10 | M3 | | 15 | 900-040 |
| | 1 | 24 | 271230 | | スクリュ | 2 | | | | 45 | |
| | 1 | 25 | 271231 | | ナツト | 2 | | K150-050000 | | 25 | |
| | 1 | 26 | 270088 | | ラベル | 1 | | A052-152004 | | 45 | |
| | 1 | 27 | 270241 | | フロントハンドル | 1 | | | | 1200 | |
| | 1 | 28 | 991941 | 290560 | Uナツト | 2 | 5 | M6 6カク 1シユ | | 40 | |
| | 1 | 29 | 271217 | | リアハンドルアセンブリ | 1 | | TE2-1015000 | 30~487クム | 6950 | |
| | 1 | 30 | 271278 | | リアハンドルL | 1 | | | | 1100 | |
| | 1 | 31 | 271279 | | リアハンドルR | 1 | | TE2-1015020 | | 1200 | |
| | 1 | 32 | 271280 | | スロツトルレバー | 1 | | TE2-1010030 | | 370 | |
| | 1 | 33 | 271281 | | ストツプレバー | 1 | | TE2-1010040 | | 290 | |
| | 1 | 34 | 271282 | | ロツクレバー | 1 | | | | 400 | |
| | 1 | 35 | 271283 | | ロツクレバー-ストツハ- | 1 | | TE2-1013020 | | 250 | |
| | 1 | 36 | 271284 | | ロツト | 1 | | | | 200 | |
| | 1 | 37 | 271285 | | スイッチ | 1 | | G014-222004 | | 1650 | |
| | 1 | 38 | 271286 | | ケーブルコンプリート | 1 | | | | 1100 | |
| | 1 | 39 | 271287 | | スペーサー | 1 | | | | 340 | |
| | 1 | 40 | 271288 | | スプリング | 1 | | | | 200 | |

| 記号 | 頁No | 見出番号 | 部品番号 | 代替コード | 部品名称 | 個数 | 単位販売 | 規格 | 備考 | 小売価格(税抜) | メーカーコード |
|----|-----|------|--------|-------|----------|----|------|-------------------|-----------|----------|---------|
| | 1 | 41 | 271289 | | スプリング | 1 | | G003-000040 | | 270 | |
| | 1 | 42 | 270400 | | スプリング | 1 | | | | 550 | |
| | 1 | 43 | 271276 | | スクリュ | 5 | | | | 45 | |
| | 1 | 44 | 271274 | | ハンドルステーL | 1 | | | | 680 | |
| | 1 | 45 | 271275 | | ハンドルステーR | 1 | | | | 750 | |
| | 1 | 46 | 271276 | | スクリュ | 3 | | | | 45 | |
| | 1 | 47 | 270424 | | スペーサー | 1 | | | | 75 | |
| | 1 | 48 | 271277 | | スペーサー | 2 | | | | 110 | |
| | 1 | 49 | 271425 | | スクリュ | 4 | | K056-050160 | | 60 | |
| | 1 | 50 | 270705 | | スクリュ | 2 | 5 | | | 55 | |
| | 1 | 51 | 271219 | | スクリュ | 2 | | K055-050205 M5 | | 70 | |
| | 1 | 52 | 271220 | | スクリュ | 1 | | K055-060225 M6 | | 90 | |
| | 1 | 53 | 217677 | | プレートカバー | 1 | | リヨウハ`24ヨウ 枠 | リヨウハ`24ヨウ | 1200 | |
| | 1 | 54 | 271221 | | チューブ | 1 | | | | 160 | |
| | 1 | 55 | 270843 | | ワッシャ | 1 | | 25X6XT1.6 | 25X6XT1.6 | 50 | |
| | 1 | 56 | 270696 | | ラベル | 1 | | G052-100060 クリ | | 65 | |
| | 1 | 57 | 270087 | | ラベル | 2 | | A052-154004 | | 75 | |

3・BHT600DR・BHT600DSR

エンジン(クランクケース・シリンダ・燃料タンク)



更新日：2017-05-24 印刷日付：2017-06-15

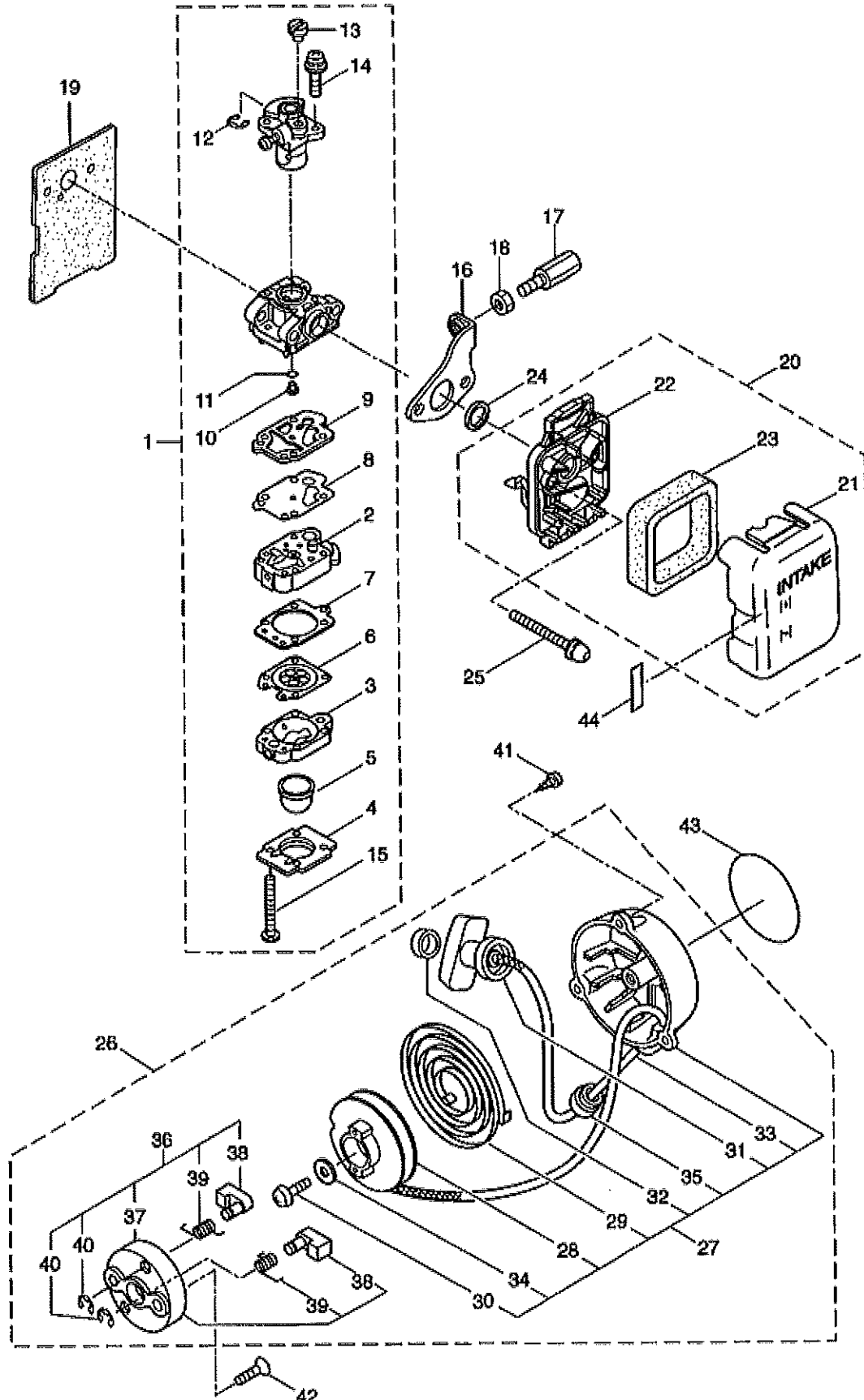
| 記号 | 頁No | 見出番号 | 部品番号 | 代替コード | 部品名称 | 個数 | 単位販売 | 規格 | 備考 | 小売価格(税抜) | メーカーコード |
|----|-----|------|--------|--------|-----------------|----|------|----------------|------------|----------|---------|
| | 3 | 1 | 858165 | | HE230/02 | 1 | | | HE230/02 | 32500 | |
| | 3 | 2 | 283149 | | シリンダ | 1 | | | | 7350 | |
| | 3 | 3 | 283177 | | ガスケット | 1 | | | | 70 | |
| | 3 | 4 | 267290 | | スクリュ | 2 | 5 | M5X20WSW+オ | M5X20 | 50 | |
| | 3 | 5 | 265802 | | インシュレータ | 1 | | | | 800 | |
| | 3 | 6 | 267049 | | ガスケット | 1 | 5 | | | 40 | |
| | 3 | 7 | 265924 | | スクリュ | 2 | 5 | M5X25WSW+オ | M5X25WSW | 50 | |
| | 3 | 8 | 283192 | | マフラアセンブリ | 1 | | | | 1650 | |
| | 3 | 9 | 264223 | | 6カクアナツキフランジボルト | 2 | 5 | M5X407 | M5X0.8X40 | 55 | |
| | 3 | 10 | 283176 | | ガスケット | 1 | | | | 75 | |
| | 3 | 11 | 283175 | | アンダーカバー | 1 | | ク口 | | 290 | |
| | 3 | 12 | 261607 | | 6カクアナツキボルトWSW | 1 | 5 | M5X16WSW | M5X16 | 50 | |
| | 3 | 13 | 283161 | | トップカバー | 1 | | アカ | | 920 | |
| | 3 | 14 | 265742 | 286399 | ノブボルト | 1 | | M5 ミドリメツク | | 100 | |
| | 3 | 15 | 283150 | | クランクケース | 1 | | HE230 | | 3400 | |
| | 3 | 16 | 261181 | | ベアリング | 2 | | 6000C3 | | 450 | |
| | 3 | 17 | 262712 | 261030 | オイルシール | 1 | | TC10267 クリスイリ | | 330 | |
| | 3 | 18 | 262713 | 261120 | オイルシール | 1 | | TC10207 クリスイリ | | 260 | |
| | 3 | 19 | 054676 | | Cカ'外メアナヨウ 26 | 1 | 5 | アナヨウ26 | アナヨウ26 | 80 | |
| | 3 | 20 | 261246 | | 6カクアナツキボルト WSW | 3 | 5 | M5X25 | M5X25 | 95 | |
| | 3 | 21 | 283265 | | ピストン | 1 | | アク口 | | 2550 | |
| | 3 | 22 | 263789 | | ピストンリング | 1 | | | | 390 | |
| | 3 | 23 | 281185 | | ピストンピン | 1 | | 5.9X8X25.5L | 5.7X8X25.5 | 200 | |
| | 3 | 24 | 261037 | | ニードルベアリング | 1 | | KBK8X11X11.8X1 | | 850 | |
| | 3 | 25 | 261576 | | サークリップ | 2 | | | | 50 | |
| | 3 | 26 | 283155 | | クランクシャフトコンプリート | 1 | | | | 5000 | |
| | 3 | 27 | 280404 | | クラツチアセンブリ | 1 | | ハツジ'54ヨウクラツチ | 28~307クム | 1700 | |
| | 3 | 28 | 280568 | | クラツチシュ | 2 | | | | 520 | |
| | 3 | 29 | 280569 | | クラツチホ'ス | 1 | | | | 530 | |
| | 3 | 30 | 280570 | | スプリング | 2 | | | | 130 | |
| | 3 | 31 | 283160 | | フアンカバー | 1 | | アカ | | 1000 | |
| | 3 | 32 | 261250 | | 6カクアナツキボルト WSW | 3 | 5 | M5X20 | M5X20 | 35 | |
| | 3 | 33 | 283163 | | マグネットアセンブリ | 1 | | | 34~427クム | 9300 | |
| | 3 | 34 | 283164 | | ロータ | 1 | | | | 4450 | |
| | 3 | 35 | 283165 | | イグニツシヨソコイルアセンブリ | 1 | | MH-1A | 36~427クム | 5800 | |
| | 3 | 36 | 283267 | | コイル | 1 | | | | 5000 | |
| | 3 | 37 | 283268 | | コ'トアセンブリ | 1 | | 94-1059 | 38~407クム | 780 | |

更新日：2017-05-24 印刷日付：2017-06-15

| 記号 | 頁No | 見出番号 | 部品番号 | 代替コード | 部品名称 | 個数 | 単位販売 | 規格 | 備考 | 小売価格(税抜) | メーカーコード |
|----|-----|------|--------|--------|----------------|----|------|------------|------------|----------|---------|
| | 3 | 38 | 283269 | | コード* | 1 | | 94-997 | | 630 | |
| | 3 | 39 | 283178 | | プラグキャップ* | 1 | | | | 370 | |
| △ | 3 | 40 | 283270 | | フック | 1 | | | | 150 | |
| | 3 | 41 | 283271 | | キャップ* | 1 | | | | 370 | |
| | 3 | 42 | 283272 | | チューブ* | 1 | | 17-534 | | 230 | |
| | 3 | 43 | 269722 | | リード* | 1 | | 165ハタHCBH | 165L | 150 | |
| | 3 | 44 | 261076 | | ハンケツキー | 1 | 5 | Aシユ 3X10 | 3X10 | 100 | |
| | 3 | 45 | 261077 | | サラサガ*ネツキナツ | 1 | 5 | M6 | M6 | 50 | |
| | 3 | 46 | 280381 | | スパーサ | 2 | 5 | | | 60 | |
| | 3 | 47 | 281211 | | スクリユ | 2 | 5 | M4X20WSW | M4X20WSW | 55 | |
| | 3 | 48 | 264652 | 571421 | スパークプラグ CJ8Y | 1 | | | CJ8Y | 530 | |
| | 3 | 49 | 283140 | | グロメツ | 1 | | | | 45 | |
| | 3 | 50 | 283437 | | タンクアセンブリ | 1 | | | 51~617クム | 3800 | |
| | 3 | 51 | 283162 | | フューエルタンク | 1 | | 400CC | | 1200 | |
| | 3 | 52 | 283438 | | タンクキャップアセンブリ | 1 | | | 53, 547クム | 1200 | |
| | 3 | 53 | 283727 | | ハツキン | 1 | 5 | タンクキャップヨウ | | 60 | |
| | 3 | 54 | 283764 | | プリーザアセンブリ | 1 | | HEヨウ | | 690 | |
| | 3 | 55 | 265752 | | ネンリヨウハイフアセンブリ | 1 | | | 56~617クム | 1100 | |
| | 3 | 56 | 264031 | | ハイブクミタテ | 1 | | | 57~597クム | 450 | |
| | 3 | 57 | 261115 | | グロメツ | 1 | | | | 210 | |
| | 3 | 58 | 261690 | | ネンリヨウハイフ* | 1 | | 160L | 160L | 160 | |
| | 3 | 59 | 263038 | | オーハフローハイフ* | 1 | | 3X6X85 | 3X6X85 | 85 | |
| | 3 | 60 | 264653 | | フューエルフィルタアセンブリ | 1 | | 125-552 | | 690 | |
| | 3 | 61 | 261117 | | クリツフ* | 1 | | | | 95 | |
| | 3 | 62 | 264318 | | ハツト* | 2 | | | | 45 | |
| | 3 | 63 | 261118 | | ハツト* | 2 | | | | 80 | |
| | 3 | 64 | 261117 | | クリツフ* | 1 | | | | 95 | |
| | 3 | 65 | 269705 | | ラベル | 1 | | キケン カキケンキン | キケン カキケンキン | 25 | |
| | 3 | 66 | 269824 | | ラベル | 1 | | ジシユキセイ | ジシユキセイ | 20 | |

4・BHT600DR

エンジン(キャブレタ・リコイルスタータ)



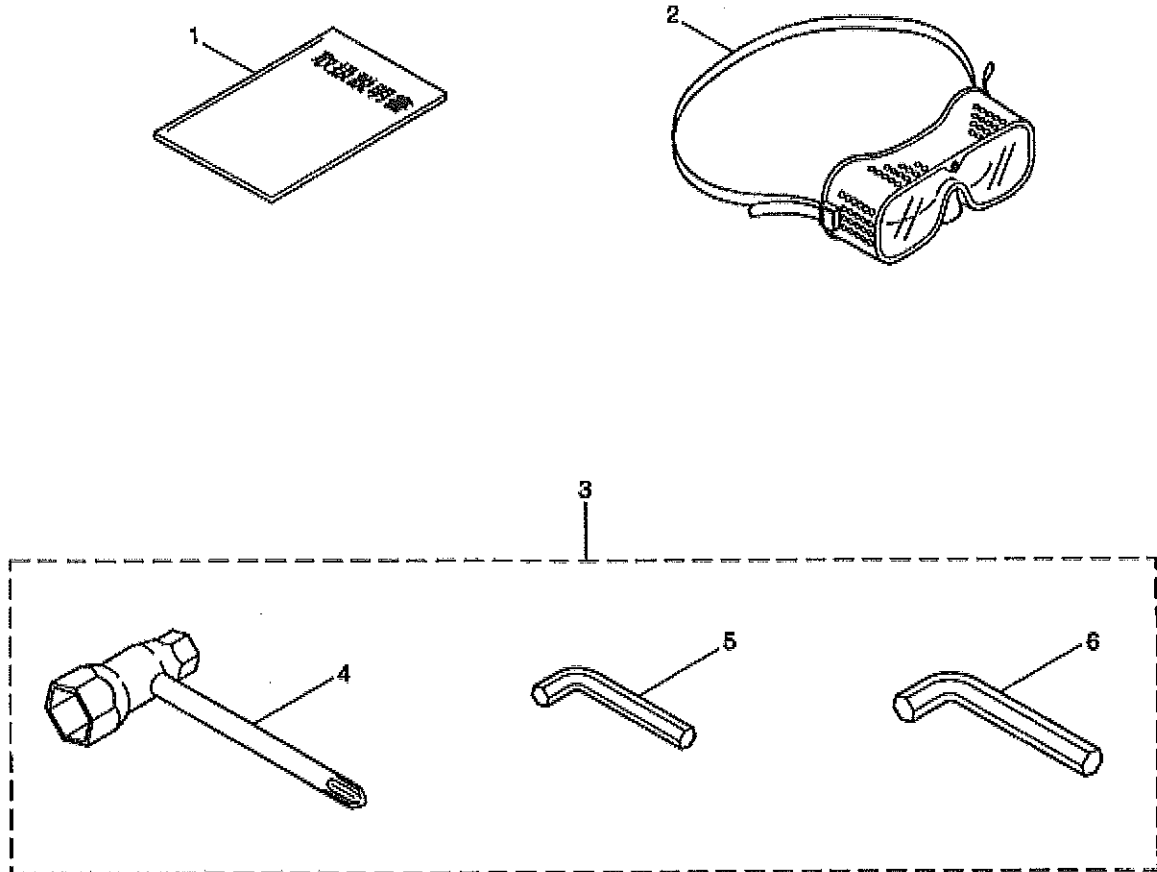
更新日: 2017-05-24 印刷日付: 2017-06-15

| 記号 | 真No | 見出番号 | 部品番号 | 代替コード | 部品名称 | 個数 | 単位販売 | 規格 | 備考 | 小売価格(税抜) | メーカーコード |
|----|-----|------|--------|--------|---------------|----|------|--------------------|----------------|----------|---------|
| | 4 | 1 | 283436 | | キャブレタアセンブリ | 1 | | WYL-243B | 2~157クム | 5050 | |
| | 4 | 2 | 264155 | | ポンプホデイ | 1 | | | | 3150 | |
| | 4 | 3 | 262991 | | パージホデイ | 1 | | WB5-2557 | | 940 | |
| | 4 | 4 | 262992 | | ポンプカバー | 1 | | WB21-3147 | | 450 | |
| | 4 | 5 | 261874 | | プライマ | 1 | | | | 470 | |
| | 4 | 6 | 268501 | 283905 | ダイヤフラム | 1 | | | | 1100 | |
| | 4 | 7 | 262993 | | ガスケット | 1 | | WB92-359 | | 330 | |
| | 4 | 8 | 262994 | | ダイヤフラム | 1 | | WB95-99 | | 900 | |
| | 4 | 9 | 282576 | | ガスケット | 1 | | WB92-415 | | 280 | |
| | 4 | 10 | 281487 | | ジエツト | 1 | | | | 510 | |
| | 4 | 11 | 261871 | | リング | 1 | | WB16-104 | | 170 | |
| | 4 | 12 | 261876 | | リング | 1 | | WB16-71 | | 150 | |
| | 4 | 13 | 261658 | | スィーベル | 1 | | WB52-34 | | 730 | |
| | 4 | 14 | 264682 | | スクリュ | 2 | | WB96-364 | | 110 | |
| | 4 | 15 | 262996 | | スクリュ | 4 | 5 | WB96-425 | | 100 | |
| | 4 | 16 | 268535 | | ステー | 1 | | | | 160 | |
| | 4 | 17 | 265410 | | スクリュ | 1 | | ショートタイプ | | 65 | |
| | 4 | 18 | 261878 | | ナット | 1 | 5 | WB134-57M6 3 シュ | | 85 | |
| | 4 | 19 | 283181 | | ガスケット | 1 | | | | 0 | |
| | 4 | 20 | 264708 | | クリーナアセンブリ | 1 | | CAA-31(1.5) | 21~237クム | 1400 | |
| | 4 | 21 | 264709 | | クリーナカバー | 1 | | WB21-3012 クロ | | 490 | |
| | 4 | 22 | 264693 | | ケースアセンブリ | 1 | | WB181-629 | | 760 | |
| | 4 | 23 | 264695 | | エレメント | 1 | | WB125-62 | | 230 | |
| | 4 | 24 | 268963 | | パツキン | 1 | 5 | 19.4X14.8XT3.0 | 19.4X14.8XT3.0 | 60 | |
| | 4 | 25 | 269834 | | スクリュ | 2 | 5 | M5X60WSWナ | M5X60WSW | 40 | |
| | 4 | 26 | 283169 | | リコイルスタータアセンブリ | 1 | | | 27~407クム | 4650 | |
| | 4 | 27 | 283170 | | スタータアセンブリ | 1 | | | 28~357クム | 3500 | |
| | 4 | 28 | 280492 | | リール | 1 | | | | 460 | |
| | 4 | 29 | 280493 | 287421 | スパイラルスプリング | 1 | | T0.4 | | 520 | |
| | 4 | 30 | 280494 | | セットスクリュ | 1 | | | | 95 | |
| | 4 | 31 | 280497 | | スタータノブ | 1 | | | | 500 | |
| | 4 | 32 | 280550 | | スケットメカナグ | 1 | | | | 130 | |
| | 4 | 33 | 283616 | | スタータローブ | 1 | | | | 350 | |
| | 4 | 34 | 280547 | | ワツシヤ | 1 | 10 | | | 20 | |
| | 4 | 35 | 280548 | | カラー | 1 | | | | 100 | |
| | 4 | 36 | 280532 | | プーリアアセンブリ | 1 | | | 37~407クム | 1350 | |
| | 4 | 37 | 280533 | | プーリ | 1 | | | | 690 | |
| | 4 | 38 | 269699 | | ラチェツト | 2 | | | | 180 | |
| | 4 | 39 | 280553 | | スプリング | 2 | | | | 130 | |
| | 4 | 40 | 020299 | | Eカ'外メ'ヨビ'4 | 2 | 10 | ヨビ'4 | ヨビ'4 | 20 | |

更新日：2017-05-24 印刷日付：2017-06-15

| 記号 | 頁No | 見出番号 | 部品番号 | 代替コード | 部品名称 | 個数 | 単位販売 | 規格 | 備考 | 小売価格(税抜) | メーカーコード |
|----|-----|------|--------|-------|--------|----|------|-------------|-----------|----------|---------|
| | 4 | 41 | 280144 | | タツピンネジ | 3 | 5 | 4X16タツピンプラス | 4X16 | 30 | |
| | 4 | 42 | 264535 | | スクリユ | 2 | 5 | M6X20サラ | M6X20 | 30 | |
| | 4 | 43 | 283622 | | ラベル | 1 | | BHT600DR | BHT600DR | 65 | |
| | 4 | 44 | 281007 | | ラベル | 1 | | チョークカイヘイ | チョークカイ_ヘイ | 15 | |

8・BHT600DR・BHT600DSR・BHT600S・BHT750S 付属品



| 記号 | 頁No | 見出番号 | 部品番号 | 代替コード | 部品名称 | 個数 | 単位販売 | 規格 | 備考 | 小売価格 (税抜) | メーカーコード |
|----|-----|------|--------|-------|------------|----|------|--------------|------------------|--------------|---------|
| | 8 | 1 | 271299 | | オーナーズマニュアル | 1 | | BHT600DR/DSR | BHT600DR/DSR | 440 | |
| | 8 | 2 | 221460 | | ホゴメカネ | 1 | | HS2008-C | | 1400 | |
| | 8 | 3 | 264606 | | ツールセット | 1 | | | 4~67クム | 410 | |
| | 8 | 4 | 264607 | | プラグレンチ | 1 | | | | 360 | |
| | 8 | 5 | 219431 | | 6カクホウスパナ | 1 | | ニメンハバ 3 | ニメンハバ 3 ユニク ロ | 65 | |
| | 8 | 6 | 219432 | | 6カクホウスパナ | 1 | | ニメンハバ 4 | ニメンハバ 4 ユニク ロ | 95 | |