

Is Your Product Registered?

Contact your Dealer to verify.

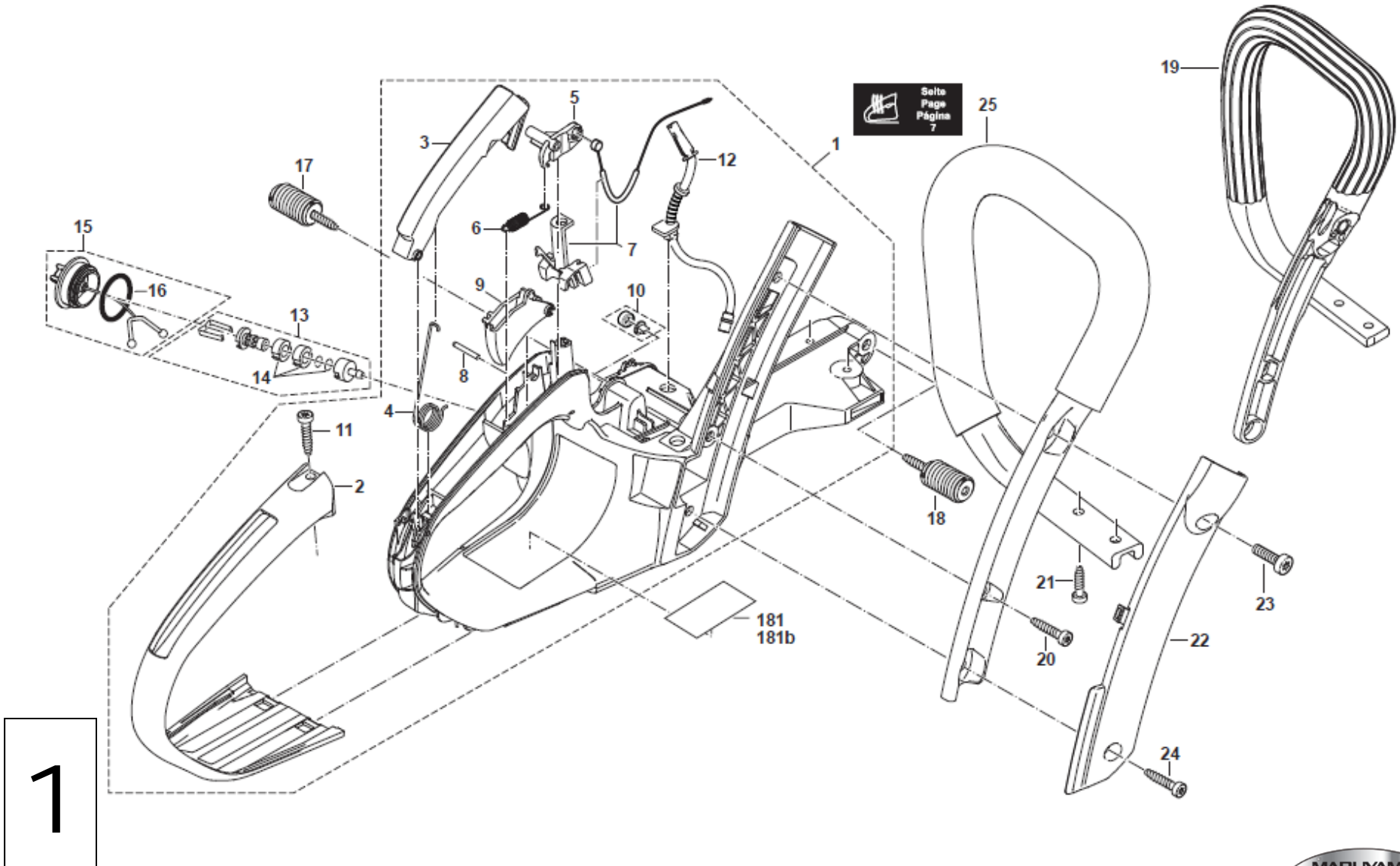
Warranties are based on Registrations and reduced to 1 year without
Registration.



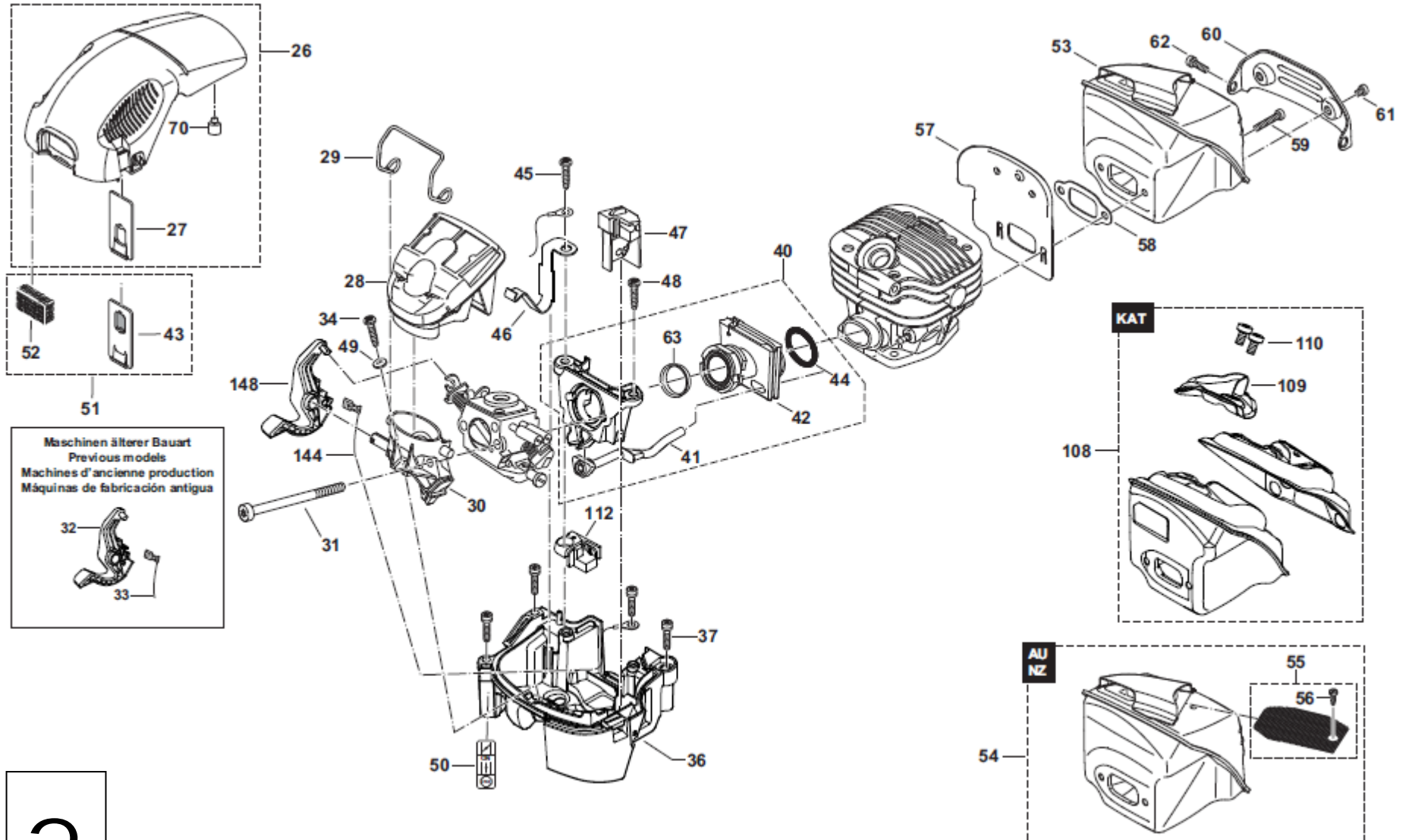
MCV51

Illustrated Parts List

8/1/2012

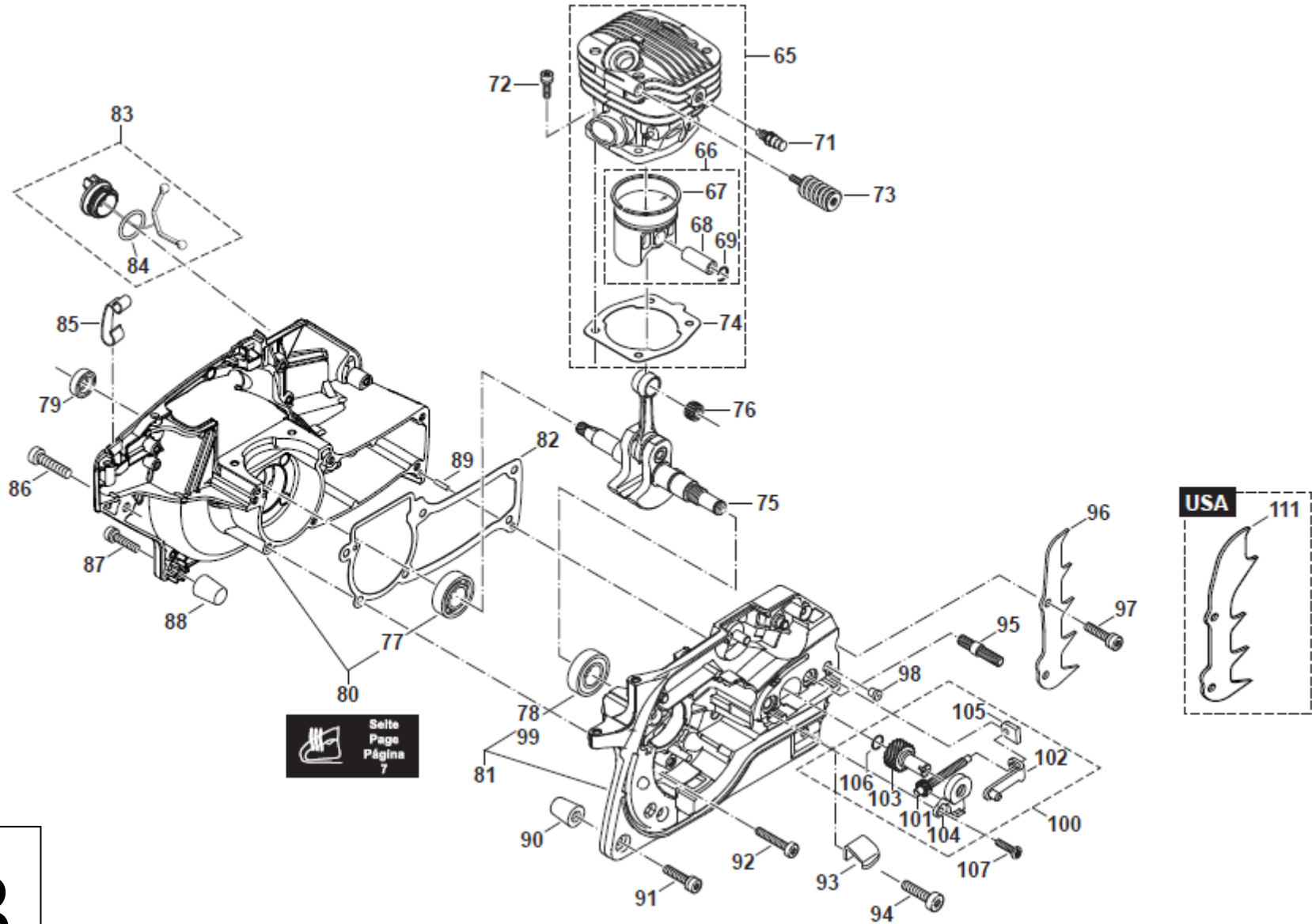


Page	Ref No.	MCV51	Maruyama #	Notes	English	French	Spanish
1	1	1	841828	USA (EPA), INCL.181B (MARUYAMA)	TANK CPL. RED	RÉSERVOIR CPL. ROUGE	DEPÓSITO CPL. ROJO
1	2	1	841830		GRIP OUTER SHELL, BLACK	COQUILLE DE POIGNÉE SUPÉR.	CUBIERTA SUPER. EMPUÑADURA
1	3	1	841834		CATCH LEVER	LEVIER DE VERROUILLAGE	PALANCA TRINCADA
1	4	1	841829		SPRING	RESSORT	RESORTE
1	5	1	841831		ROCKER	LEVIER DE RENVOI	PALANCA DE CAMBIO
1	6	1	841832		SPRING	RESSORT	RESORTE
1	7	1	841806	INCL. 30	MODIFICATION SET	JEU DE MODIFICATION	JUEGO DE MODIFICACIÓN
1	8	1	841943	3X24	CYLINDRICAL PIN	GOUPILLE CYL.	PRISIONERO
1	9	1	841833		THROTTLE LEVER	LEVIER D' ACCÉLÉRATION	ACELERADOR
1	10	1	841951		AIR VALVE CPL.	SOUPAPE D'AERATION CPL.	VÁLVULA VENTILACION CPL.
1	11	1	841936	5,5X20	SCREW	VIS	TORNILLO
1	12	1	841823	EPA CODE	FUEL LINE	CONDUITE CARB.	TUBO COMB.
1	13	1	841804		SUCTION HEAD	TETE D'ASPIRATION	CABEZA DE ASPIRACION
1	14	1	841805		REP. KIT, FILTER (5 OF EACH)	JEU DE RÉPARAT., FILTRE	JUEGO DE REPARAR, FILTRO
1	15	1	841824		TANK CAP CPL.	BOUCHON RESERVOIR CPL.	TORNILLO DE CIERRE CPL.
1	16	1	841967	29,3X3,6	PACKING RING	BAGUE-JOINT	ANILLO DE GUARNICION
1	17	1	841825		DAMPING SPRING, CPL.	RESSORT D'AMORTISS. CPL.	MUELLE DE AMORTIGUACIÓN CPL.
1	18	1	841825		DAMPING SPRING, CPL.	RESSORT D'AMORTISS. CPL.	MUELLE DE AMORTIGUACIÓN CPL.
1	20	1	841936	5,5X20	SCREW	VIS	TORNILLO
1	21	2	841935	5,5X16	SCREW	VIS	TORNILLO
1	22	1	841827	NEUTRAL	COVER	COUVERCLE	CUBIERTA
1	23	1	841927	M6X20	SCREW	VIS	TORNILLO
1	24	1	841936	5,5X20	SCREW	VIS	TORNILLO
1	25	1	841920	AL	TUBULAR HANDLE	POIGNÉE TUBULAIRE	MANGO TUBULAR
1	181B	1	NO SPARE PART	USA - EVAPORATION MARUYAMA	LABEL, TANK	PLAQUE, RÉSERVOIR	CALCOMANIA, DEPÓSITO



Page	Ref No.	MCV51	Maruyama #	Notes	English	French	Spanish
2	26	1	841840	KAT	HOOD CPL. RED	CAPOT PROT. CPL. ROUGE	TAPA PROT. CPL. ROJO
2	27	1	841836	SO/WI	INSERT	PIÈCE D' INSERTION	PIEZA DE CIERRE
2	28	1	841884	NYLON	AIR FILTER ASS'Y	FILTRE Á AIR CPL.	FILTRO DE AIRE CPL.
2	29	1	841882		CLIP FOR AIR FILTER	BRIDE DE FIX. P. FILTRE Á AIR	GRAPA PARA FILTRO DE AIRE
2	30	1	841806	INCL. 7	MODIFICATION SET	JEU DE MODIFICATION	JUEGO DE MODIFICACIÓN
2	31	2	841929	M5X55	SCREW	VIS	TORNILLO
2	34	1	841935	5,5X16	SCREW	VIS	TORNILLO
2	36	1	841849		BOTTOM BLACK	FOND NOIR	FONDO NEGRO
2	37	4	841932	M5X20	SCREW	VIS	TORNILLO
2	40	1	841883		FLANGE KPL.	BRIDE CPL.	BRIDA CPL.
2	41	1	841846		TUBE	GAINE	TUBO
2	42	1	841844		SUCTION HOSE	TUYAU D' ASPIRATION	TUBO DE ASPIRACIÓN
2	43	1	841839		INSERT (SNOW)	PIÈCE D' INSERTION (NEIGE)	PIEZA DE CIERRE (NIEVE)
2	44	1	841845		ANNULAR SPRING	RESSORT ANNULAIRE	MUELLE DE ANILLO
2	45	1	841935	5,5X16	SCREW	VIS	TORNILLO
2	46	1	841872		CONTACT SPRING	RESSORT DE CONTACT	RESORTE DE CONTACTO
2	47	1	841871		ADJUSTING GUIDE	GUIDAGE D' AJUSTAGE	GUÍA DE AJUSTE
2	48	1	841935	5,5X16	SCREW	VIS	TORNILLO
2	49	1	841942		DISC	DISQUE	ARANDELA
2	50	1	841973	CHOKE I-0	LABEL	PLAQUE	CALCOMANIA
2	51	1	841955		SNOW FILTER SET	FILTRE A NEIGE JEU	FILTRO DE NIEVE JUEGO
2	52	1	841885		PRE-FILTER	PREFILTRE	PRIMER FILTRO
2	57	1	841887		COOLING PLATE	TÔLE DE PROTECTION	CHAPA DEFLECTORA
2	58	1	841886		GASKET	JOINT	JUNTA
2	59	2	841926	M5X20	SCREW	VIS	TORNILLO
2	60	1	841888		SHEET-METAL	TÔLE DE SUPPORT	CHAPA SOPORTE
2	61	2	841934	M5X10	SCREW	VIS	TORNILLO
2	62	1	841932	M5X20	SCREW	VIS	TORNILLO
2	63	1	841843		INSERT	PIÈCE D' INSERTION	PIEZA DE CIERRE
2	70	2	841837		DAMPING PLUG	TAMPON	TAPÓN DE AMORTIGUACIÓN
2	108	1	841889	KAT	MUFFLER	POT D' ÉCHAPPEMENT	SILENCIADOR

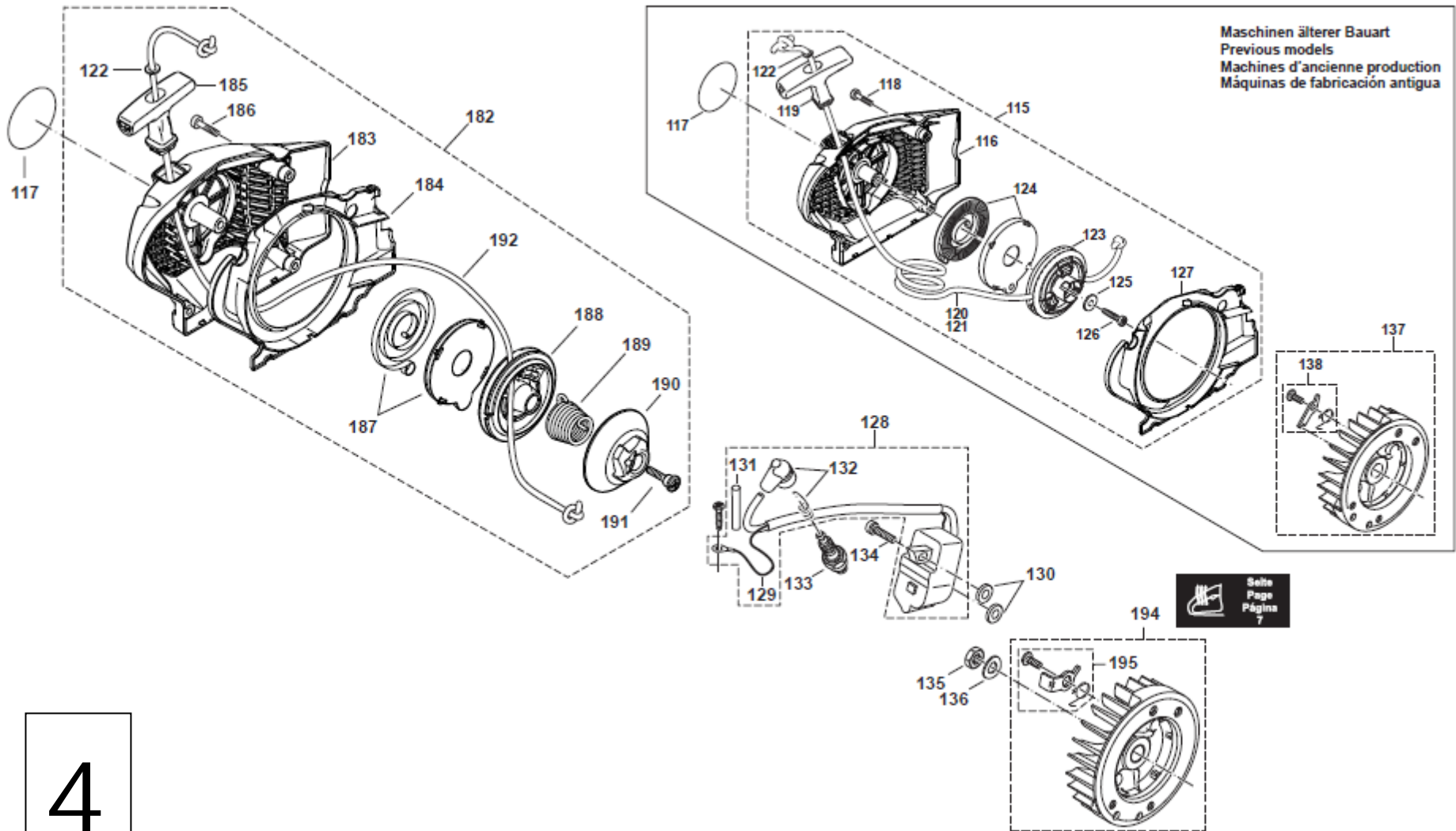
2	109	1	841890	KAT	SPARK ARRESTER SCREEN CPL.	TAMIS CPL.	TAMIZ CPL.
2	110	2	841925	M5X9	SCREW	VIS	TORNILLO
2	112	1	841848		RUBBER BUSH	PASSE-FIL	BOQUILLA DE CAUCHO
2	144	1	841970	STAHL, STEEL	EARTH CABLE	FIL DE MASSE	CONDUCCIÓN A MASA
2	148	1	841873		CHOKE ON/OFF SWITCH	STARTER/LEVIER MARCHE- ARRÊT	PALANCA ON/OFF / STARTER



 Seite
Page
Página
7

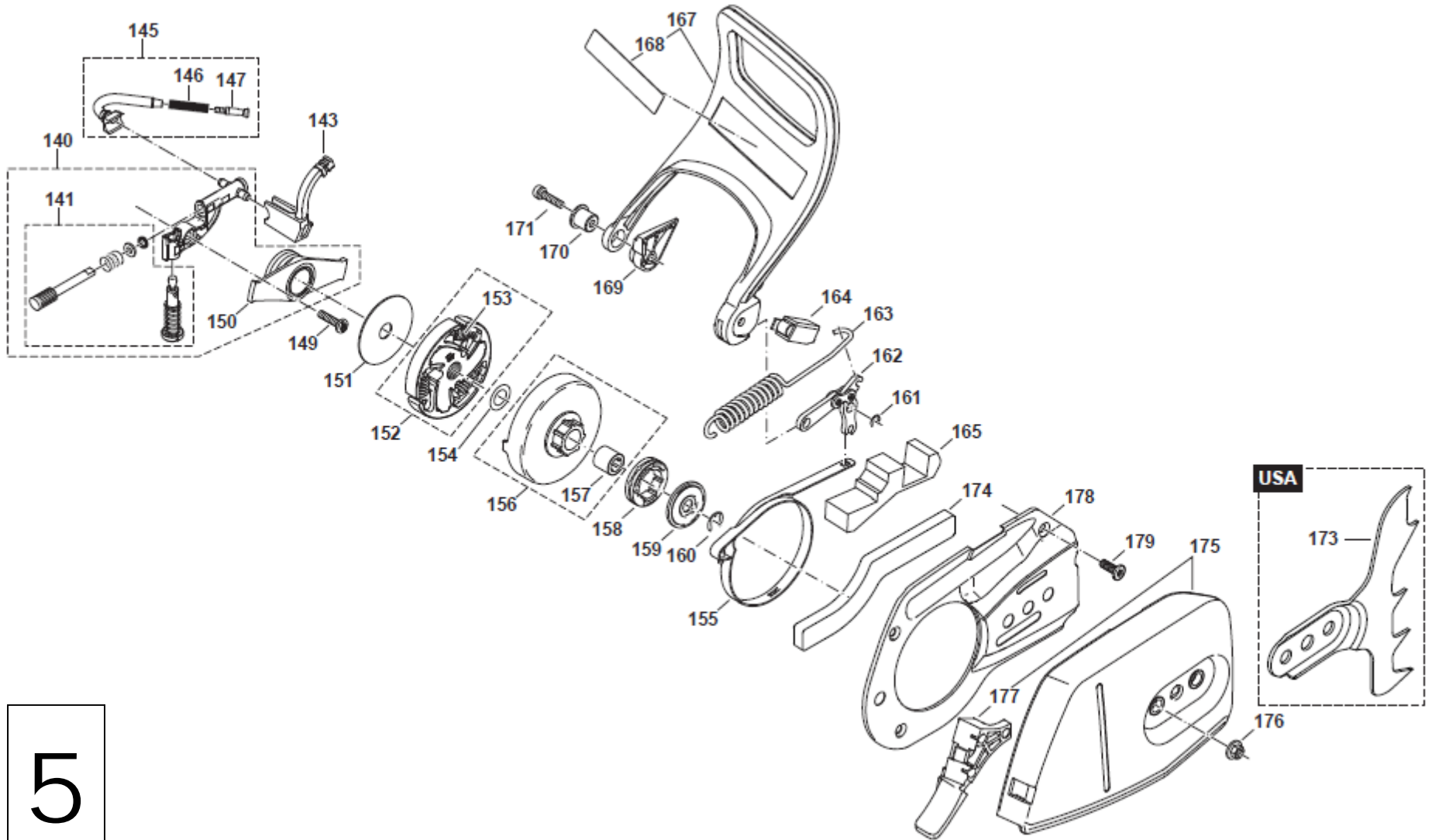
Page	Ref No.	MCV51	Maruyama #	Notes	English	French	Spanish
3	65	1	841842	Ø 45	CYLINDER / PISTON CPL.	CYLINDRE ET PISTON CPL.	CILINDRO CON PISTÓN CPL.
3	66	1	841851	D45	PISTON CPL.	PISTON CPL.	PISTÓN CPL.
3	67	1	841852	Ø 45	PISTON RING	SEGMENT DE PISTON	SEGMENTO DE PISTÓN
3	68	1	841853		PISTON PIN	AXE DE PISTON	PERNO DE PISTÓN
3	69	2	841850	C 12X1	SPRING RING	ANNEAU-RESSORT	ANILLO ELÁSTICO
3	72	4	841933	M5X23	SCREW	VIS	TORNILLO
3	73	1	841826		DAMPING SPRING, CPL.	RESSORT D'AMORTISS. CPL.	MUELLE DE AMORTIGUACIÓN CPL.
3	74	1	841847		GASKET	JOINT	JUNTA
3	75	1	841841		CRANKSHAFT CPL.	VILEBREQUIN CPL.	CIGÜEÑAL CPL.
3	76	1	841961	10X13X12,5	NEEDLE CAGE	CAGE À AIGUILLES	JAULA DE AGUJAS
3	77	1	841959	6202	BALL BEARING (USE GLUE)	ROULEMENT À BILLES (À COLLER)	RODAM. DE BOLAS (A COLAR)
3	78	1	841960	6202 C3	COMBINATION BALL BEARING	ROULEMENT À BILLES COMBINÉ	RODAMIENTO COMBI
3	79	1	841964	Ø 12/20X4,5	RADIAL RING	JOINT RADIAL	ANILLO RADIAL
3	80	1	841821	MG	CRANKC. M. SIDE BLACK	CARTER-COTÉ MA. NOIR	CÁRTER CIG. LADO MA. NEGRO
3	81	1	841820	MG	CRANKC. CL. SIDE BLACK	CARTER-COTÉ EM. NOIR	CÁRTER CIG. LADO EM. NEGRO
3	82	1	841818		GASKET	JOINT	JUNTA
3	83	1	841816		TANK CAP COMPLETE	BOUCHON RESERVOIR CPL.	TORNILLO DE CIERRE CPL.
3	84	1	841966		PACKING RING	BAGUE-JOINT	ANILLO DE GUARNICION
3	85	3	841835		STEELCLIP	AGRAFE	PINZA DE ACERO
3	86	1	841927	M6X20	SCREW	VIS	TORNILLO
3	87	1	841932	M5X20	SCREW	VIS	TORNILLO
3	88	1	841819		IMPACT PROTECTION	AMORTISSEUR DE BUTÉE	AMORTIGUADOR DE TOPE
3	89	2	841944	3X16	CLAMPING PIN	GOUPILLE	PASADOR

3	90	1	841819		IMPACT PROTECTION	AMORTISSEUR DE BUTÉE	AMORTIGUADOR DE TOPE
3	91	1	841932	M5X20	SCREW	VIS	TORNILLO
3	92	6	841926	M5X20	SCREW	VIS	TORNILLO
3	93	1	841817		CHAIN CATCH	ARRÊTE-CHAÎNE	BULÓN DE RETENCIÓN
3	94	1	841927	M6X20	SCREW	VIS	TORNILLO
3	95	2	841924	M8X21	SCREW	VIS	TORNILLO
3	96	1	841917		SPIKE BAR	BARRE DENTÉE	BARRA DENTADA
3	97	2	841932	M5X20	SCREW	VIS	TORNILLO
3	98	1	841807		VENT VALVE	SOUPAPE D AERATION	VALVULA VENTILACION
3	99	1	841963		RADIAL RING	JOINT RADIAL	JUNTA RADIAL
3	100	1	841904	PROFI	CHAIN TENSIONER CPL.	TENDEUR DE CHAÎNE CPL.	ENSOR DE LA CADENA CPL.
3	101	1	841899	PROFI	TENSIONING SCREW	VIUS DE TENSION	TORNILLO DE TENSION
3	102	1	841900	PROFI	TENSION SLIDE	COULISSEAU DE SERRAGE	CARRO DE TENSADO
3	103	1	841901	PROFI	ADJUSTING SCREW	VIS DE REGLAGE	TORNILLO DE AJUSTE
3	104	1	841903	PROFI	TRANSMISSION COVER	REVÊTEMENT D' ENGRANAGES	CUBIERTA DE ENGRANAJES
3	105	1	841902		TENSIONING SCREW BEARING	PALIER DE LA VIS DE TENSION	SOPORTE DEL TORNILLO TENSOR
3	106	1	841965	7X2	PACKING RING	BAGUE-JOINT	ANILLIO DE GUARNICION
3	107	1	841931	M5X12	SCREW	VIS	TORNILLO
3	111	1	841918	US	SPIKE BAR	BARRE DENTÉE	BARRA DENTADA



Page	Ref No.	MCV 51	Maruyama #	Notes	English	French	Spanish
4	117	1	841974	MCV51	LABEL	PLAQUE	CALCOMANIA
4	122	1	841942		DISC	DISQUE	ARANDELA
4	128	1	841854		IGNITION COIL, CPL., BLACK	BOBINE D'ALLUM. CPL. NOIR	BOBINA DE ENCEN. CPL. NEGRO
4	129	1	841855		IGNITION CABLE	CÂBLE D' ALLUMAGE	CABLE CORTO-CIRC.
4	130	2	841922	BLACK	ISOLATING WASHER	RONDELLE	ARANDELA
4	131	M	841971	L=55MM	ISOLATING HOSE	TUYAU ISOLANT	MANGO AISLANTE
4	132	1	841958		SPARK PLUG CAP CPL.	FICHE DE BOUGIE, CPL.	TAPA DE BUJIA CPL.
4	133	1	841969		SPARK PLUG	BOUGIE	BUJÍA
4	134	2	841932	M5X20	SCREW	VIS	TORNILLO
4	135	1	841937	M8X1	HEXAGONAL NUT	ECROU HEXAGONAL	TUERCA HEXAGONAL
4	136	1	841939	B8 DIN137	SPRING WASHER	RONDELLE ÉLASTIQUE	DISCO AMORTIGUADOR
4	182	1	841874	PROFI	STARTER ASSY. BLACK	DISPOS. DE DÉMARRAGE CPL. NOIR	DISPOS. DE ARRANQUE CPL. NEGRO
4	183	1	841822		STARTER ASSY. BLACK	DISPOS. DE DÉMARRAGE CPL. NOIR	DISPOS. DE ARRANQUE CPL. NEGRO
4	184	1	841838		AIR GUIDE PLATE	GUIDE D'AIR	CONDUCTO DE AIRE
4	185	1	841880		STARTER KNOB	POIGNEE DE LANCEMENT	TIRADOR DE ARRANQUE
4	186	4	841930	M5X20	SCREW	VIS	TORNILLO
4	187	1	841876		REWIND SPRING IN HOUSING	RESSORT RAPPEL DANS BOÎT	RESORTE RETENC. EN CAJA
4	188	1	841875		CABLE DRUM	TAMBOUR DE CÂBLE	TAMBOUR PARA CORDÓN
4	189	1	841877		SPRING EASY-START	RESSORT DE RAPPEL	RESORTE RETENCIÓN
4	190	1	841878		DRIVER FOR EASY-START	PIECE D'ENTRAÎNEMENT	ANILLO DE ARRASTRE
4	191	1	841879		SCREW	VIS	TORNILLO

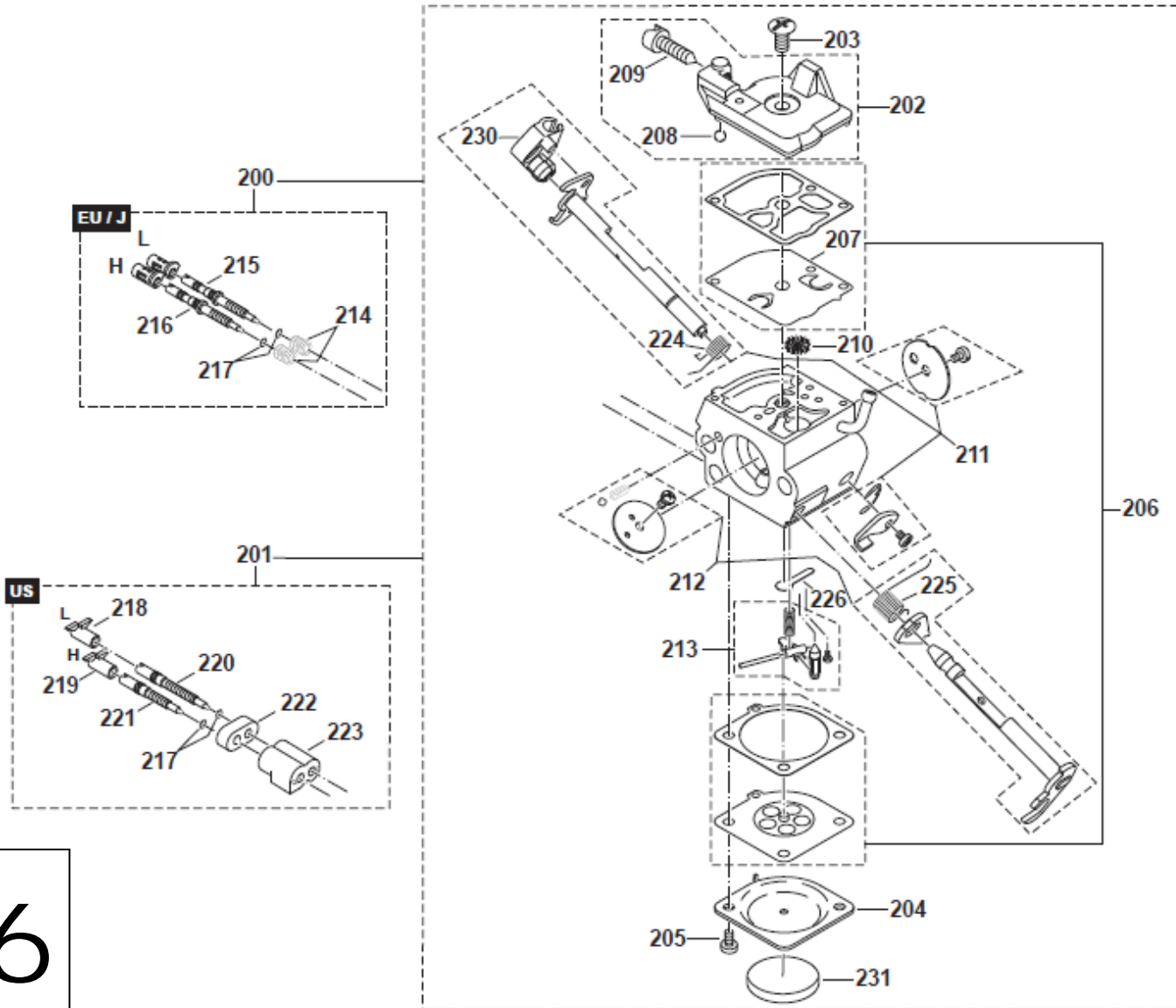
4	192	1	841881	Ø 3,5 X 1100 MM	STARTER ROPE	CORDE DE LANCEUR	CUERDA DE ARRANQUE
4	192	1	841975	Ø 3,5 X 100 M	STARTER ROPE	CORDE DE LANCEUR	CUERDA DE ARRANQUE
4	194	1	841921		FLYWHEEL CPL.	ROUE POLAIRE CPL.	VOLANTE ENCEND. CPL.
4	195	1	841923		STARTER RATCHET CPL.	CLIQUET CPL.	TRINQUETE ARRANQUE CPL.



5

Page	Ref No.	MCV51	Maruyama #	Notes	English	French	Spanish
5	140	1	841915		OIL PUMP CPL.	POMPE À HUILE CPL.	BOMBA DE ACEITE CPL.
5	141	1	841916		REPAIR KIT, OIL PUMP	JEU DE RÉPARATION	JUEGO DE REPARAR
5	143	1	841914		PRESSURE LINE	CONDUITE HUILE	TUBO ACEITE
5	145	1	841913		SUCTION LINE	CONDUITE HUILE CPL.	TUBO ACEITE CPL.
5	146	1	841808		SPRING	RESSORT	MUELLE
5	147	1	841803		HOSE STEM	TETON DE TUYAU	BOQUILLA DE TUBO
5	149	1	841931	M5X12	SCREW	VIS	TORNILLO
5	150	1	841912		PUMP DRIVE	LE COMMANDE DE POMPE	PROPULSOR DE LA BOMBA
5	151	1	841802	44,5X1X12	DISC	DISQUE	DISCO
5	152	1	841891		CLUTCH ASSY.	EMBRAYAGE CPL.	EMBRAGUE CPL.
5	153	3	841892		SPRING	RESSORT	RESORTE
5	154	1	841911	10X18X0,5	SHIM	DISQUE DE DISTANCE	DISCO DE TOPE
5	155	1	841893		BRAKE SPRING	RESSORT DE FREIN	CINTA DE FRENO
5	156	1	841909	SMALL	CLUTCH DRUM CPL.	TAMBOUR CPL.	TAMBOR CPL.
5	157	1	841962	10/14X12	NEEDLE SLEEVER	DOUILLE D'AIGUILLE	CASQUILLO DE AGUJA
5	158	1	841809	3/8", Z=7, SM	RIM SPROCKET	PIGNON A GAGUE	CORONA PIÑON
5	159	1	841910		DISC	DISQUE	ARANDELA
5	160	1	841941	D=8X1,3	WASHER	RONDELLE	ARANDELA
5	161	1	841940		SAFETY WASHER	RONDELLE SÉCURITÉ	ARANDELA SEGURIDAD
5	162	1	841895		BRAKING MECHANISM	MECANISME DE FREINAGE	MECANISMO DE FRENO
5	163	1	841894		TENSION SPRING	RESSORT DE TRACTION	MUELLE DE TRACCIÓN

5	164	1	841897		HANDGUARD GUIDE, CPL.	COULISSE P. PROTÈGE-MAINS CPL.	CULISA P. PROTECCIÓN DE MANOS CPL.
5	165	1	841907		FOAM SPONGE	PLAQUE DE MOUSSE DE NYLON	CHAPA DE ESPUMA DE PLÁST.
5	167	1	841896		HAND GUARD CPL.	PROTÈGE-MAIN CPL.	PROTECTOR DE MANO CPL.
5	168	1	841972		LABEL	PLAQUE	CALCOMANIA
5	169	1	841905		SPACER	PIÈCE DISTANCE	SEPARADOR
5	170	1	841906		BUSHING	DOUILLE	CASQUILLO
5	171	1	841932	M5X20	SCREW	VIS	TORNILLO
5	173	1	841919	US	SPIKE BAR	BARRE DENTÉE	BARRA DENTADA
5	174	1	841908		FOAM SPONGE	PLAQUE DE MOUSSE DE NYLON	CHAPA DE ESPUMA DE PLÁST.
5	175	1	841957		SPROCKET GUARD CPL. BLACK	PROTÈGE-PIGNON CPL. NOIR	PROTECTOR DE PIÑON CPL. NEGRO
5	176	2	841938	M8	HAXAGONAL NUT	ECROU HEXAGONAL	TUERCA HEXAGONAL
5	177	1	841956		CHIP GUIDE	GUIDE DE COPEAUX	SALIDA DE VIRUTAS
5	178	1	841898		COVER	COUVERCLE	CUBIERTA
5	179	3	841928	M5X12	SCREW	VIS	TORNILLO



6

Page	Ref No.	MCV51	Maruyama #	Notes	English	French	Spanish
6	201	1	841870	LC - US	CARBURETOR	CARBURATEUR	CARBURADOR
6	202	1	841857		PUMP COVER CPL.	COUVERCLE DE POMPE CPL.	TAPA DE BOMBA CPL.
6	203	1	841814		SCREW	VIS	TORNILLO
6	204	1	841858		DIAPHRAGM COVER	COUVERCLE DE MEMBRANE	TAPA DE MEMBRANA
6	205	2	841801		SCREW	VIS	TORNILLO
6	206	1	841856		SET DIAPHRAGM / GASKETS	JEU DE MEMBRANES / JOINTS	JUEGO MEMBRANAS / JUNTAS
6	207	1	841859		PUMP DIAPHRAGM TEFLON	MEMBRANE DE POMPE TEFLON	MEMBRANA DE LA BOMBA TEFLON
6	207	1	841860		PUMP DIAPHRAGM RUBBER	MEMBRANE DE POMPE CAOUTCH.	MEMBRANA DE LA BOMBA CAUCHO
6	208	1	841811		FRICTION BALL	BILLE DE ARRÊT	BOLA
6	209	1	841861	S	IDLE STOP SCREW	VIS DE BUTÉE DE RALENTI	TORNILLO DE TOPE
6	210	1	841810		SCREEN	TAMIS	TAMIZ
6	211	1	841954		KIT THROTTLE SHAFT	JEU AXE CLAPET D'ÉTRANG.	JUEGO EJE VÁLVULA REG.
6	212	1	841953		KIT CHOKE SHAFT	JEU AXE CLAPET D'AIR	JUEGO EJE VÁLVULA AIRE
6	213	1	841952		CONTROL PARTS	PIÈCES DE COMMANDE	PIEZAS DE MANDO
6	217	2	841865		WASHER	RONDELLE	ARANDELA
6	218	1	841868	US	LIMITER CAP, WHITE	CAPUCHON LIMITEUR, BLANC	CAPUCHONE LIMITADORE, BLANCO
6	219	1	841812	US	LIMITER CAP, RED	CAPUCHON LIMITEUR, ROUGE	CAPUCHONE LIMITADORE, ROJO
6	220	1	841866	L - US	IDLE ADJUSTMENT SCREW	VIS DE RÉGL. DE RALENTI	TORNILLO REGULADOR
6	221	1	841867	H - US	MAIN ADJUSTMENT SCREW	VIS DE RÉGL. PLEIN GAZ	TORNILLO REGULADOR

6	222	1	841869	US	RUBBER RING	RONDELLE DE CAOUTCHOUC	ARANDELA DE GOMA
6	223	1	841813	US	ADJUSTING GUIDE	GUIDAGE D' AJUSTAGE	GUÍA DE AJUSTE
6	224	1	841862		SPRING	RESSORT	RESORTE
6	225	1	841863		SPRING	RESSORT	RESORTE
6	226	1	841864		PLUG-WELCH	RONDELLE DE FERMETURE	DISCO DE CIERRE
6	230	1	841815		RETAINING CLIP	SUPPORT DU DISPOS. DE TIRAGE	TRACCIÓN BOWDEN, SOPORTE
6	231	1	841968		GASKET	JOINT	JUNTA